

ROMA *LACADA PLUS MACIZA*



Roma Lacada Ciega



Roma Lacada V4

ROMA

LACADA PLUS MACIZA



CARACTERÍSTICAS

- Hoja maciza en DM con densidad 650 g/m³
- Canteada a los cuatro lados
- Peso por m²=30 kg
- Galce con goma en DM 70x25 mm
- Moldura extensible de 7x1 y lengüeta de 2,5 cm
- 4 pernios
- Petaca magnética
- Roseta de acero inoxidable
- Lacado especial sobre polipropileno
- Hoja plastificada
- Cristal mate o transparente opcional

TIEMPOS DE ENTREGA

A) GAMA ESTÁNDAR: 12 días hábiles

- 203x42,5/62,5/72,5/82,5/92,5
- Ciegas, Cristaleras, Correderas y Dobles
- Puerta Blindada, Semiblindada, Acorazadas y Paneles decoración
- Complementos herraje (cerradura, uñero, condena...)

B) GAMA MEDIDAS ESPECIALES

- Medidas inferiores a estándar, Frentes de armario, Paneles decoración no estándar, cristaleras dibujo diferente: **24 días hábiles**
- Medidas superiores a estándar, Frisos y complementos: **40 días hábiles**

BOSTON *LACADA PLUS MACIZA*



Boston Lacada Ciega



Boston Lacada V4

BOSTON LACADA PLUS MACIZA



CARACTERÍSTICAS

- Hoja maciza en DM con densidad 650 g/m³
- Canteada a los cuatro lados
- Peso por m²=30 kg
- Galce con goma en DM 70x25 mm
- Moldura extensible de 7x1 y lengüeta de 2,5 cm
- 4 pernios
- Petaca magnética
- Roseta de acero inoxidable
- Lacado especial sobre polipropileno
- Hoja plastificada
- Cristal mate o transparente opcional

TIEMPOS DE ENTREGA

A) GAMA ESTÁNDAR: 12 días hábiles

- 203x60/70/75/80/85
- 203x42,5/62,5/72,5/82,5/92,5
- 211x42,5/62,5/72,5/82,5/92,5
- Ciegas, Cristaleras, Correderas y Dobles
- Puerta Blindada, Semiblandada , Acorazadas y Paneles decoración
- Complementos herraje (cerradura, uñero, condena...)

B) GAMA MEDIDAS ESPECIALES

- Medidas inferiores a estándar, Frentes de armario, Paneles decoración no estándar, cristaleras dibujo diferente: **24 días hábiles**
- Medidas superiores a estándar, Frisos y complementos: **40 días hábiles**

ORLEANS *LACADA PLUS MACIZA*



Orleans Lacada Ciega



Orleans Lacada V6

ORLEANS

LACADA PLUS MACIZA



CARACTERÍSTICAS

- Hoja maciza en DM con densidad 650 g/m³
- Canteada a los cuatro lados
- Peso por m²=30 kg
- Galce con goma en DM 70x25 mm
- Moldura extensible de 7x1 y lengüeta de 2,5 cm
- 4 pernios
- Petaca magnética
- Roseta de acero inoxidable
- Lacado especial sobre polipropileno
- Hoja plastificada
- Cristal mate o transparente opcional

TIEMPOS DE ENTREGA

A) GAMA ESTÁNDAR: 20 días hábiles

- 203x42,5/62,5/72,5/82,5/92,5
- Ciegas, Cristaleras, Correderas y Dobles
- Puerta Blindada, Semiblindada, Acorazadas y Paneles decoración
- Complementos herraje (cerradura, uñero, condena...)

B) GAMA MEDIDAS ESPECIALES

- Medidas inferiores a estándar, Frentes de armario, Paneles decoración no estándar, cristaleras dibujo diferente: **24 días hábiles**
- Medidas superiores a estándar, Frisos y complementos: **40 días hábiles**

VENECIA *LACADA PLUS MACIZA*



Venecia Lacada Ciega



Venecia Lacada V2

VENECIA

LACADA PLUS MACIZA



CARACTERÍSTICAS

- Hoja maciza en DM con densidad 650 g/m³
- Canteada a los cuatro lados
- Peso por m²=30 kg
- Galce con goma en DM 70x25 mm
- Moldura extensible de 7x1 y lengüeta de 2,5 cm
- 4 pernios
- Petaca magnética
- Roseta de acero inoxidable
- Lacado especial sobre polipropileno
- Hoja plastificada
- Cristal mate o transparente opcional

TIEMPOS DE ENTREGA

A) GAMA ESTÁNDAR: 20 días hábiles

- 203x42,5/62,5/72,5/82,5/92,5
- Ciegas, Cristaleras, Correderas y Dobles
- Puerta Blindada, Semiblindada, Acorazadas y Paneles decoración
- Complementos herraje (cerradura, uñero, condena...)

B) GAMA MEDIDAS ESPECIALES

- Medidas inferiores a estándar, Frentes de armario, Paneles decoración no estándar, cristaleras dibujo diferente: **24 días hábiles**
- Medidas superiores a estándar, Frisos y complementos: **40 días hábiles**

SIENA *LACADA PLUS MACIZA*



Siena Lacada Ciega



Siena Lacada V3

SIENA

LACADA PLUS MACIZA



CARACTERÍSTICAS

- Hoja maciza en DM con densidad 650 g/m³
- Canteada a los cuatro lados
- Peso por m²=30 kg
- Galce con goma en DM 70x25 mm
- Tapeta extensible de 7x1 y lengüeta de 2,5 cm
- 4 pernios
- Petaca magnética
- Roseta de acero inoxidable
- Lacado especial sobre polipropileno
- Hoja plastificada
- Cristal mate o transparente opcional

TIEMPOS DE ENTREGA

A) GAMA ESTÁNDAR: 20 días hábiles

- 203x42,5/62,5/72,5/82,5/92,5
- Ciegas, Cristaleras, Correderas y Dobles
- Puerta Blindada, Semiblindada, Acorazadas y Paneles decoración
- Complementos herraje (cerradura, uñero, condena...)

B) GAMA MEDIDAS ESPECIALES

- Medidas inferiores a estándar, Frentes de armario, Paneles decoración no estándar, cristaleras dibujo diferente: **24 días hábiles**
- Medidas superiores a estándar, Frisos y complementos: **40 días hábiles**

OSLO *LACADA PLUS MACIZA*



Oslo Lacada Ciega



Oslo Lacada V2

OSLO

LACADA PLUS MACIZA



CARACTERÍSTICAS

- Hoja maciza en DM con densidad 650 g/m³
- Canteada a los cuatro lados
- Peso por m²=30 kg
- Galce con goma en DM 70x25 mm
- Tapeta extensible de 7x1 y lengüeta de 2,5 cm
- 4 pernios
- Petaca magnética
- Roseta de acero inoxidable
- Lacado especial sobre polipropileno
- Hoja plastificada
- Cristal mate o transparente opcional

TIEMPOS DE ENTREGA

A) GAMA ESTÁNDAR: 20 días hábiles

- 203x42,5/62,5/72,5/82,5/92,5
- Ciegas, Cristaleras, Correderas y Dobles
- Puerta Blindada, Semiblandada , Acorazadas y Paneles decoración
- Complementos herraje (cerradura, uñero, condena...)

B) GAMA MEDIDAS ESPECIALES

- Medidas inferiores a estándar, Frentes de armario, Paneles decoración no estándar, cristaleras dibujo diferente: **24 días hábiles**
- Medidas superiores a estándar, Frisos y complementos: **40 días hábiles**

MARSELLA

LACADA PLUS MACIZA



Marsella Lacada Ciega



Marsella Lacada V3

MARSELLA

LACADA PLUS MACIZA



CARACTERÍSTICAS

- Hoja maciza en DM con densidad 650 g/m³
- Canteada a los cuatro lados
- Peso por m²=30 kg
- Galce con goma en DM 70x25 mm
- Tapeta extensible de 7x1 y lengüeta de 2,5 cm
- 4 pernios
- Petaca magnética
- Roseta de acero inoxidable
- Lacado especial sobre polipropileno
- Hoja plastificada
- Cristal mate o transparente opcional

TIEMPOS DE ENTREGA

A) GAMA ESTÁNDAR: 12 días hábiles

- 203x42,5/62,5/72,5/82,5/92,5
- Ciegas, Cristaleras, Correderas y Dobles
- Puerta Blindada, Semiblindada, Acorazadas y Paneles decoración
- Complementos herraje (cerradura, uñero, condena...)

B) GAMA MEDIDAS ESPECIALES

- Medidas inferiores a estándar, Frentes de armario, Paneles decoración no estándar, cristaleras dibujo diferente: **24 días hábiles**
- Medidas superiores a estándar, Frisos y complementos: **40 días hábiles**

DAKOTA *LACADA PLUS MACIZA*



Dakota Lacada Ciega



Dakota Lacada V6

DAKOTA

LACADA PLUS MACIZA



CARACTERÍSTICAS

- Hoja maciza en DM con densidad 650 g/m³
- Canteada a los cuatro lados
- Peso por m²=30 kg
- Galce con goma en DM 70x25 mm
- Tapeta extensible de 7x1 y lengüeta de 2,5 cm
- 4 pernios
- Petaca magnética
- Roseta de acero inoxidable
- Lacado especial sobre polipropileno
- Hoja plastificada
- Cristal mate o transparente opcional

TIEMPOS DE ENTREGA

A) GAMA ESTÁNDAR: 12 días hábiles

- 203x42,5/62,5/72,5/82,5/92,5
- Ciegas, Cristaleras, Correderas y Dobles
- Puerta Blindada, Semiblandada , Acorazadas y Paneles decoración
- Complementos herraje (cerradura, uñero, condena...)

B) GAMA MEDIDAS ESPECIALES

- Medidas inferiores a estándar, Frentes de armario, Paneles decoración no estándar, cristaleras dibujo diferente: **24 días hábiles**
- Medidas superiores a estándar, Frisos y complementos: **40 días hábiles**

MILOS *LACADA PLUS MACIZA*



Milos Lacada Ciega



Milos Lacada V1

MILOS

LACADA PLUS MACIZA



CARACTERÍSTICAS

- Hoja maciza en DM con densidad 650 g/m³
- Canteada a los cuatro lados
- Peso por m²=30 kg
- Galce con goma en DM 70x25 mm
- Tapeta extensible de 7x1 y lengüeta de 2,5 cm
- 4 pernios
- Petaca magnética
- Roseta de acero inoxidable
- Lacado especial sobre polipropileno
- Hoja plastificada
- Cristal mate o transparente opcional

TIEMPOS DE ENTREGA

A) GAMA ESTÁNDAR: 12 días hábiles

- 203x42,5/62,5/72,5/82,5/92,5
- Ciegas, Cristaleras, Correderas y Dobles
- Puerta Blindada, Semiblindada, Acorazadas y Paneles decoración
- Complementos herraje (cerradura, uñero, condena...)

B) GAMA MEDIDAS ESPECIALES

- Medidas inferiores a estándar, Frentes de armario, Paneles decoración no estándar, cristaleras dibujo diferente: **24 días hábiles**
- Medidas superiores a estándar, Frisos y complementos: **40 días hábiles**

LISA *LACADA PLUS MACIZA*



Lisa Lacada Ciega



Lisa Lacada V4

LISA

LACADA PLUS MACIZA



CARACTERÍSTICAS

- Hoja maciza en DM con densidad 650 g/m³
- Canteada a los cuatro lados
- Peso por m²=30 kg
- Galce con goma en DM 70x25 mm
- Tapeta extensible de 7x1 y lengüeta de 2,5 cm
- 4 pernios
- Petaca magnética
- Roseta de acero inoxidable
- Lacado especial sobre polipropileno
- Hoja plastificada
- Cristal mate o transparente opcional

TIEMPOS DE ENTREGA

A) GAMA ESTÁNDAR: 12 días hábiles

- 203x42,5/62,5/72,5/82,5/92,5
- Ciegas, Cristaleras, Correderas y Dobles
- Puerta Blindada, Semiblandada , Acorazadas y Paneles decoración
- Complementos herraje (cerradura, uñero, condena...)

B) GAMA MEDIDAS ESPECIALES

- Medidas inferiores a estándar, Frentes de armario, Paneles decoración no estándar, cristaleras dibujo diferente: **24 días hábiles**
- Medidas superiores a estándar, Frisos y complementos: **40 días hábiles**

BOSTON RAYA PLATA LACADA PLUS MACIZA



Boston Raya Plata Lacada Ciega



Boston Raya Plata Lacada V4

BOSTON RAYA PLATA LACADA PLUS MACIZA



CARACTERÍSTICAS

- Hoja maciza en DM con densidad 650 g/m³
- Canteada a los cuatro lados
- Peso por m²=30 kg
- Galce con goma en DM 70x25 mm
- Tapeta extensible de 7x1 y lengüeta de 2,5 cm
- 4 pernios
- Petaca magnética
- Roseta de acero inoxidable
- Lacado especial sobre polipropileno
- Hoja plastificada
- Cristal mate o transparente opcional

TIEMPOS DE ENTREGA

A) GAMA ESTÁNDAR: 12 días hábiles

- 203x42,5/62,5/72,5/82,5/92,5
- Ciegas, Cristaleras, Correderas y Dobles
- Puerta Blindada, Semiblindada, Acorazadas y Paneles decoración
- Complementos herraje (cerradura, uñero, condena...)

B) GAMA MEDIDAS ESPECIALES

- Medidas inferiores a estándar, Frentes de armario, Paneles decoración no estándar, cristaleras dibujo diferente: **24 días hábiles**
- Medidas superiores a estándar, Frisos y complementos: **40 días hábiles**

BOSTON RAYA NEGRA LACADA PLUS MACIZA



Boston Raya Negra Lacada Ciega



Boston Raya Negra Lacada V4

BOSTON RAYA NEGRA LACADA PLUS MACIZA



CARACTERÍSTICAS

- Hoja maciza en DM con densidad 650 g/m³
- Canteada a los cuatro lados
- Peso por m²=30 kg
- Galce con goma en DM 70x25 mm
- Tapeta extensible de 7x1 y lengüeta de 2,5 cm
- 4 pernios
- Petaca magnética
- Roseta de acero inoxidable
- Lacado especial sobre polipropileno
- Hoja plastificada
- Cristal mate o transparente opcional

TIEMPOS DE ENTREGA

A) GAMA ESTÁNDAR: 12 días hábiles

- 203x42,5/62,5/72,5/82,5/92,5
- Ciegas, Cristaleras, Correderas y Dobles
- Puerta Blindada, Semiblandada , Acorazadas y Paneles decoración
- Complementos herraje (cerradura, uñero, condena...)

B) GAMA MEDIDAS ESPECIALES

- Medidas inferiores a estándar, Frentes de armario, Paneles decoración no estándar, cristaleras dibujo diferente: **24 días hábiles**
- Medidas superiores a estándar, Frisos y complementos: **40 días hábiles**

BOSTON GRIS

LACADA PLUS MACIZA



Boston Gris Lacada Ciega



Boston Gris Lacada V4

BOSTON GRIS

LACADA PLUS MACIZA



CARACTERÍSTICAS

- Hoja maciza en DM con densidad 650 g/m³
- Canteada a los cuatro lados
- Peso por m²=30 kg
- Galce con goma en DM 70x25 mm
- Moldura extensible de 7x1 y lengüeta de 2,5 cm
- 4 pernios
- Petaca magnética
- Roseta de acero inoxidable
- Lacado especial sobre polipropileno
- Hoja plastificada
- Cristal mate o transparente opcional

TIEMPOS DE ENTREGA

A) GAMA ESTÁNDAR: 12 días hábiles

- 203x42,5/62,5/72,5/82,5/92,5
- Ciegas, Cristaleras, Correderas y Dobles
- Puerta Blindada, Semiblindada, Acorazadas y Paneles decoración
- Complementos herraje (cerradura, uñero, condena...)

B) GAMA MEDIDAS ESPECIALES

- Medidas inferiores a estándar, Frentes de armario, Paneles decoración no estándar, cristaleras dibujo diferente: **24 días hábiles**
- Medidas superiores a estándar, Frisos y complementos: **40 días hábiles**

BOSTON *GRIS OSCURO* *LACADA PLUS MACIZA*



Boston Gris Oscuro Lacada Ciega



Boston Gris Oscuro Lacada V4

BOSTON GRIS OSCURO LACADA PLUS MACIZA



CARACTERÍSTICAS

- Hoja maciza en DM con densidad 650 g/m³
- Canteada a los cuatro lados
- Peso por m²=30 kg
- Galce con goma en DM 70x25 mm
- Tapeta extensible de 7x1 y lengüeta de 2,5 cm
- 4 pernios
- Petaca magnética
- Roseta de acero inoxidable
- Lacado especial sobre polipropileno
- Hoja plastificada
- Cristal mate o transparente opcional

TIEMPOS DE ENTREGA

A) GAMA ESTÁNDAR: 12 días hábiles

- 203x42,5/62,5/72,5/82,5/92,5
- Ciegas, Cristaleras, Correderas y Dobles
- Puerta Blindada, Semiblandada , Acorazadas y Paneles decoración
- Complementos herraje (cerradura, uñero, condena...)

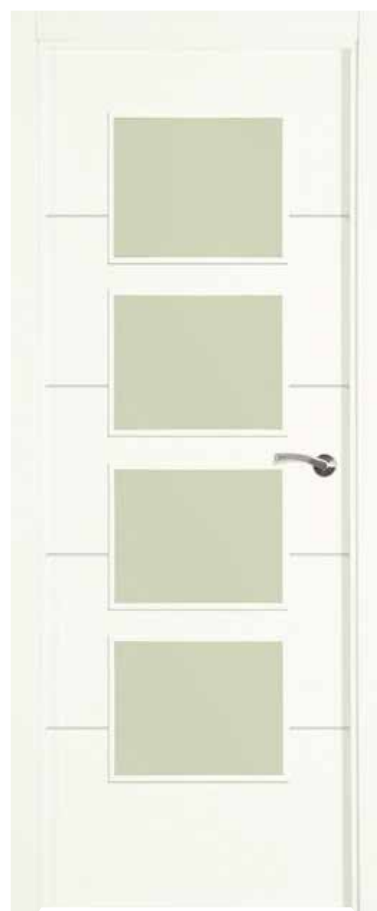
B) GAMA MEDIDAS ESPECIALES

- Medidas inferiores a estándar, Frentes de armario, Paneles decoración no estándar, cristaleras dibujo diferente: **24 días hábiles**
- Medidas superiores a estándar, Frisos y complementos: **40 días hábiles**

BOSTON CREMA LACADA PLUS MACIZA



Boston Crema Lacada Ciega



Boston Crema Lacada V4

BOSTON CREMA LACADA PLUS MACIZA



CARACTERÍSTICAS

- Hoja maciza en DM con densidad 650 g/m³
- Canteada a los cuatro lados
- Peso por m²=30 kg
- Galce con goma en DM 70x25 mm
- Tapeta extensible de 7x1 y lengüeta de 2,5 cm
- 4 pernios
- Petaca magnética
- Roseta de acero inoxidable
- Lacado especial sobre polipropileno
- Hoja plastificada
- Cristal mate o transparente opcional

TIEMPOS DE ENTREGA

A) GAMA ESTÁNDAR: 12 días hábiles

- 203x42,5/62,5/72,5/82,5/92,5
- Ciegas, Cristaleras, Correderas y Dobles
- Puerta Blindada, Semiblindada , Acorazadas y Paneles decoración
- Complementos herraje (cerradura, uñero, condena...)

B) GAMA MEDIDAS ESPECIALES

- Medidas inferiores a estándar, Frentes de armario, Paneles decoración no estándar, cristaleras dibujo diferente: **24 días hábiles**
- Medidas superiores a estándar, Frisos y complementos: **40 días hábiles**

LORCA *LACADA PLUS MACIZA*



Lorca Lacada Ciega



Lorca Lacada V1

LORCA

LACADA PLUS MACIZA



CARACTERÍSTICAS

- Hoja maciza en DM con densidad 650 g/m³
- Canteada a los cuatro lados
- Peso por m²=30 kg
- Galce con goma en DM 70x25 mm
- Tapeta extensible de 7x1 y lengüeta de 2,5 cm
- 4 pernios
- Petaca magnética
- Roseta de acero inoxidable
- Lacado especial sobre polipropileno
- Hoja plastificada
- Cristal mate o transparente opcional

TIEMPOS DE ENTREGA

A) GAMA ESTÁNDAR: 40 días hábiles

- 203x42,5/62,5/72,5/82,5/92,5
- Ciegas, Cristaleras, Correderas y Dobles
- Puerta Blindada, Semiblindada, Acorazadas y Paneles decoración
- Complementos herraje (cerradura, uñero, condena...)

B) GAMA MEDIDAS ESPECIALES

- Medidas inferiores a estándar, Frentes de armario, Paneles decoración no estándar, cristaleras dibujo diferente: **40 días hábiles**
- Medidas superiores a estándar, Frisos y complementos: **40 días hábiles**

NERUDA *LACADA PLUS MACIZA*



Neruda Lacada Ciega



Neruda Lacada V2

NERUDA

LACADA PLUS MACIZA



CARACTERÍSTICAS

- Hoja maciza en DM con densidad 650 g/m³
- Canteada a los cuatro lados
- Peso por m²=30 kg
- Galce con goma en DM 70x25 mm
- Tapeta extensible de 7x1 y lengüeta de 2,5 cm
- 4 pernios
- Petaca magnética
- Roseta de acero inoxidable
- Lacado especial sobre polipropileno
- Hoja plastificada
- Cristal mate o transparente opcional

TIEMPOS DE ENTREGA

A) GAMA ESTÁNDAR: 40 días hábiles

- 203x42,5/62,5/72,5/82,5/92,5
- Ciegas, Cristaleras, Correderas y Dobles
- Puerta Blindada, Semiblindada, Acorazadas y Paneles decoración
- Complementos herraje (cerradura, uñero, condena...)

B) GAMA MEDIDAS ESPECIALES

- Medidas inferiores a estándar, Frentes de armario, Paneles decoración no estándar, cristaleras dibujo diferente: **40 días hábiles**
- Medidas superiores a estándar, Frisos y complementos: **40 días hábiles**

VERNE *LACADA PLUS MACIZA*



Verne Lacada Ciega



Verne Lacada V1

VERNE

LACADA PLUS MACIZA



CARACTERÍSTICAS

- Hoja maciza en DM con densidad 650 g/m³
- Canteada a los cuatro lados
- Peso por m²=30 kg
- Galce con goma en DM 70x25 mm
- Tapeta extensible de 7x1 y lengüeta de 2,5 cm
- 4 pernios
- Petaca magnética
- Roseta de acero inoxidable
- Lacado especial sobre polipropileno
- Hoja plastificada
- Cristal mate o transparente opcional

TIEMPOS DE ENTREGA

A) GAMA ESTÁNDAR: 40 días hábiles

- 203x42,5/62,5/72,5/82,5/92,5
- Ciegas, Cristaleras, Correderas y Dobles
- Puerta Blindada, Semiblindada, Acorazadas y Paneles decoración
- Complementos herraje (cerradura, uñero, condena...)

B) GAMA MEDIDAS ESPECIALES

- Medidas inferiores a estándar, Frentes de armario, Paneles decoración no estándar, cristaleras dibujo diferente: **40 días hábiles**
- Medidas superiores a estándar, Frisos y complementos: **40 días hábiles**

HOMERO *LACADA PLUS MACIZA*



Homero Lacada Ciega



Homero Lacada V1

HOMERO

LACADA PLUS MACIZA



CARACTERÍSTICAS

- Hoja maciza en DM con densidad 650 g/m³
- Canteada a los cuatro lados
- Peso por m²=30 kg
- Galce con goma en DM 70x25 mm
- Tapeta extensible de 7x1 y lengüeta de 2,5 cm
- 4 pernios
- Petaca magnética
- Roseta de acero inoxidable
- Lacado especial sobre polipropileno
- Hoja plastificada
- Cristal mate o transparente opcional

TIEMPOS DE ENTREGA

A) GAMA ESTÁNDAR: 40 días hábiles

- 203x42,5/62,5/72,5/82,5/92,5
- Ciegas, Cristaleras, Correderas y Dobles
- Puerta Blindada, Semiblandada , Acorazadas y Paneles decoración
- Complementos herraje (cerradura, uñero, condena...)

B) GAMA MEDIDAS ESPECIALES

- Medidas inferiores a estándar, Frentes de armario, Paneles decoración no estándar, cristaleras dibujo diferente: **40 días hábiles**
- Medidas superiores a estándar, Frisos y complementos: **40 días hábiles**

PLATÓN *LACADA PLUS MACIZA*



Platón Lacada Ciega



Platón Lacada V2
(Modelo de cristal disponible sólo en color blanco)

PLATÓN

LACADA PLUS MACIZA



CARACTERÍSTICAS

- Hoja maciza en DM con densidad 650 g/m³
- Canteada a los cuatro lados
- Peso por m²=30 kg
- Galce con goma en DM 70x25 mm
- Tapeta extensible de 7x1 y lengüeta de 2,5 cm
- 4 pernios
- Petaca magnética
- Roseta de acero inoxidable
- Lacado especial sobre polipropileno
- Hoja plastificada
- Cristal mate o transparente opcional

TIEMPOS DE ENTREGA

A) GAMA ESTÁNDAR: 40 días hábiles

- 203x42,5/62,5/72,5/82,5/92,5
- Ciegas, Cristaleras, Correderas y Dobles
- Puerta Blindada, Semiblindada, Acorazadas y Paneles decoración
- Complementos herraje (cerradura, uñero, condena...)

B) GAMA MEDIDAS ESPECIALES

- Medidas inferiores a estándar, Frentes de armario, Paneles decoración no estándar, cristaleras dibujo diferente: **40 días hábiles**
- Medidas superiores a estándar, Frisos y complementos: **40 días hábiles**

CANARIAS *LACADA PLUS MACIZA*



Canarias Lacada Ciega



Canarias Lacada V3

CANARIAS

LACADA PLUS MACIZA



CARACTERÍSTICAS

- Hoja maciza en DM con densidad 650 g/m³
- Canteada a los cuatro lados
- Peso por m²=30 kg
- Galce con goma en DM 70x25 mm
- Tapeta extensible de 7x1 y lengüeta de 2,5 cm
- 4 pernios
- Petaca magnética
- Roseta de acero inoxidable
- Lacado especial sobre polipropileno
- Cristal mate o transparente opcional

TIEMPOS DE ENTREGA

A) GAMA ESTÁNDAR: 24 días hábiles

- 203x42,5/62,5/72,5/82,5/92,5
- Ciegas, Cristaleras, Correderas y Dobles
- Puerta Blindada, Semiblindada, Acorazadas y Paneles decoración
- Complementos herraje (cerradura, uñero, condena...)

B) GAMA MEDIDAS ESPECIALES

- Medidas inferiores a estándar, Frentes de armario, Paneles decoración no estándar, cristaleras dibujo diferente: **24 días hábiles**
- Medidas superiores a estándar, Frisos y complementos: **40 días hábiles**

PALMA *LACADA PLUS MACIZA*



Palma Lacada Ciega



Palma Lacada V3

PALMA

LACADA PLUS MACIZA



CARACTERÍSTICAS

- Hoja maciza en DM con densidad 650 g/m³
- Canteada a los cuatro lados
- Peso por m²=30 kg
- Galce con goma en DM 70x25 mm
- Tapeta extensible de 7x1 y lengüeta de 2,5 cm
- 4 pernios
- Petaca magnética
- Roseta de acero inoxidable
- Lacado especial sobre polipropileno
- Cristal mate o transparente opcional

TIEMPOS DE ENTREGA

A) GAMA ESTÁNDAR: 24 días hábiles

- 203x42,5/62,5/72,5/82,5/92,5
- Ciegas, Cristaleras, Correderas y Dobles
- Puerta Blindada, Semiblindada, Acorazadas y Paneles decoración
- Complementos herraje (cerradura, uñero, condena...)

B) GAMA MEDIDAS ESPECIALES

- Medidas inferiores a estándar, Frentes de armario, Paneles decoración no estándar, cristaleras dibujo diferente: **24 días hábiles**
- Medidas superiores a estándar, Frisos y complementos: **40 días hábiles**

MÓNACO *LACADA PLUS MACIZA*



Mónaco Lacada Ciega



Mónaco Lacada V6

MÓNACO

LACADA PLUS MACIZA



CARACTERÍSTICAS

- Hoja maciza en DM con densidad 650 g/m³
- Canteada a los cuatro lados
- Peso por m²=30 kg
- Galce con goma en DM 70x25 mm
- Tapeta extensible de 7x1 y lengüeta de 2,5 cm
- 4 pernios
- Petaca magnética
- Roseta de acero inoxidable
- Lacado especial sobre polipropileno
- Hoja plastificada
- Cristal mate o transparente opcional

TIEMPOS DE ENTREGA

A) GAMA ESTÁNDAR: 20 días hábiles

- 203x42,5/62,5/72,5/82,5/92,5
- Ciegas, Cristaleras, Correderas y Dobles
- Puerta Blindada, Semiblandada , Acorazadas y Paneles decoración
- Complementos herraje (cerradura, uñero, condena...)

B) GAMA MEDIDAS ESPECIALES

- Medidas inferiores a estándar, Frentes de armario, Paneles decoración no estándar, cristaleras dibujo diferente: **24 días hábiles**
- Medidas superiores a estándar, Frisos y complementos: **40 días hábiles**

VERO *LACADA PLUS MACIZA*



Vero Lacada Ciega



Vero Lacada V3

VERO

LACADA PLUS MACIZA



CARACTERÍSTICAS

- Hoja maciza en DM con densidad 650 g/m³
- Canteada a los cuatro lados
- Peso por m²=30 kg
- Galce con goma en DM 70x25 mm
- Tapeta extensible de 7x1 y lengüeta de 2,5 cm
- 4 pernios
- Petaca magnética
- Roseta de acero inoxidable
- Lacado especial sobre polipropileno
- Hoja plastificada
- Cristal mate o transparente opcional

TIEMPOS DE ENTREGA

A) GAMA ESTÁNDAR: 40 días hábiles

- 203x42,5/62,5/72,5/82,5/92,5
- Ciegas, Cristaleras, Correderas y Dobles
- Puerta Blindada, Semiblandada , Acorazadas y Paneles decoración
- Complementos herraje (cerradura, uñero, condena...)

B) GAMA MEDIDAS ESPECIALES

- Medidas inferiores a estándar, Frentes de armario, Paneles decoración no estándar, cristaleras dibujo diferente: **40 días hábiles**
- Medidas superiores a estándar, Frisos y complementos: **40 días hábiles**

BAYONA *LACADA PLUS MACIZA*



Bayona Lacada Ciega



Bayona Lacada V3

BAYONA

LACADA PLUS MACIZA



CARACTERÍSTICAS

- Hoja maciza en DM con densidad 650 g/m³
- Canteada a los cuatro lados
- Peso por m²=30 kg
- Galce con goma en DM 70x25 mm
- Tapeta extensible de 7x1 y lengüeta de 2,5 cm
- 4 pernios
- Petaca magnética
- Roseta de acero inoxidable
- Lacado especial sobre polipropileno
- Hoja plastificada
- Cristal mate o transparente opcional

TIEMPOS DE ENTREGA

A) GAMA ESTÁNDAR: 20 días hábiles

- 203x42,5/62,5/72,5/82,5/92,5
- Ciegas, Cristaleras, Correderas y Dobles
- Puerta Blindada, Semiblandada , Acorazadas y Paneles decoración
- Complementos herraje (cerradura, uñero, condena...)

B) GAMA MEDIDAS ESPECIALES

- Medidas inferiores a estándar, Frentes de armario, Paneles decoración no estándar, cristaleras dibujo diferente: **24 días hábiles**
- Medidas superiores a estándar, Frisos y complementos: **40 días hábiles**

NIMES *LACADA PLUS MACIZA*



Nimes Lacada Ciega



Nimes Lacada V4

NIMES

LACADA PLUS MACIZA



CARACTERÍSTICAS

- Hoja maciza en DM con densidad 650 g/m³
- Canteada a los cuatro lados
- Peso por m²=30 kg
- Galce con goma en DM 70x25 mm
- Tapeta extensible de 7x1 y lengüeta de 2,5 cm
- 4 pernios
- Petaca magnética
- Roseta de acero inoxidable
- Lacado especial sobre polipropileno
- Hoja plastificada
- Cristal mate o transparente opcional

TIEMPOS DE ENTREGA

A) GAMA ESTÁNDAR: 20 días hábiles

- 203x42,5/62,5/72,5/82,5/92,5
- Ciegas, Cristaleras, Correderas y Dobles
- Puerta Blindada, Semiblindada, Acorazadas y Paneles decoración
- Complementos herraje (cerradura, uñero, condena...)

B) GAMA MEDIDAS ESPECIALES

- Medidas inferiores a estándar, Frentes de armario, Paneles decoración no estándar, cristaleras dibujo diferente: **24 días hábiles**
- Medidas superiores a estándar, Frisos y complementos: **40 días hábiles**

BOSTON *CASTAÑO EU* *PLUS MACIZA*



Boston Castaño Ciega



Boston Castaño V4

BOSTON *CASTAÑO EU* *PLUS MACIZA*



CARACTERÍSTICAS

- Hoja maciza en DM con densidad 650 g/m³
- Canteada a los cuatro lados
- Peso por m²=30 kg
- Galce con goma en DM 70x25 mm
- Tapeta extensible de 7x1 y lengüeta de 2,5 cm
- 4 pernios
- Petaca magnética
- Roseta de acero inoxidable
- Acabado madera sobre polipropileno
- Cristal mate o transparente opcional

TIEMPOS DE ENTREGA

A) GAMA ESTÁNDAR: 12 días hábiles

- 203x42,5/62,5/72,5/82,5/92,5
- Ciegas, Cristaleras, Correderas y Dobles
- Puerta Blindada, Semiblindada , Acorazadas y Paneles decoración
- Complementos herraje (cerradura, uñero, condena...)

B) GAMA MEDIDAS ESPECIALES

- Medidas inferiores a estándar, Paneles decoración no estándar, cristaleras dibujo diferente: **24 días hábiles**
- Medidas superiores a estándar, Frentes de armario Frisos y complementos: **40 días hábiles**

BOSTON *ROBLE OSCURO* *PLUS MACIZA*



Boston Roble Oscuro Ciega



Boston Roble Oscuro V4

BOSTON *ROBLE OSCURO* *PLUS MACIZA*



CARACTERÍSTICAS

- Hoja maciza en DM con densidad 650 g/m³
- Canteada a los cuatro lados
- Peso por m²=30 kg
- Galce con goma en DM 70x25 mm
- Tapeta extensible de 7x1 y lengüeta de 2,5 cm
- 4 pernios
- Petaca magnética
- Roseta de acero inoxidable
- Acabado madera sobre polipropileno
- Cristal mate o transparente opcional

TIEMPOS DE ENTREGA

A) GAMA ESTÁNDAR: 12 días hábiles

- 203x42,5/62,5/72,5/82,5/92,5
- Ciegas, Cristaleras, Correderas y Dobles
- Puerta Blindada, Semiblindada, Acorazadas y Paneles decoración
- Complementos herraje (cerradura, uñero, condena...)

B) GAMA MEDIDAS ESPECIALES

- Medidas inferiores a estándar, Paneles decoración no estándar, cristaleras dibujo diferente: **24 días hábiles**
- Medidas superiores a estándar, Frentes de armario Frisos y complementos: **40 días hábiles**

BOSTON *ROBLE NORUEGO* *PLUS MACIZA*



Boston Roble Noruego Ciega



Boston Roble Noruego V4

BOSTON *ROBLE NORUEGO* *PLUS MACIZA*



CARACTERÍSTICAS

- Hoja maciza en DM con densidad 650 g/m³
- Canteada a los cuatro lados
- Peso por m²=30 kg
- Galce con goma en DM 70x25 mm
- Tapeta extensible de 7x1 y lengüeta de 2,5 cm
- 4 pernios
- Petaca magnética
- Roseta de acero inoxidable
- Acabado madera sobre polipropileno
- Cristal mate o transparente opcional

TIEMPOS DE ENTREGA

A) GAMA ESTÁNDAR: 12 días hábiles

- 203x42,5/62,5/72,5/82,5/92,5
- Ciegas, Cristaleras, Correderas y Dobles
- Puerta Blindada, Semiblindada, Acorazadas y Paneles decoración
- Complementos herraje (cerradura, uñero, condena...)

B) GAMA MEDIDAS ESPECIALES

- Medidas inferiores a estándar, Paneles decoración no estándar, cristaleras dibujo diferente: **24 días hábiles**
- Medidas superiores a estándar, Frentes de armario Frisos y complementos: **40 días hábiles**

BOSTON *ROBLE ISLANDÉS* *PLUS MACIZA*



Boston Roble Islandés Ciega



Boston Roble Islandés V4

BOSTON *ROBLE ISLANDÉS* *PLUS MACIZA*



CARACTERÍSTICAS

- Hoja maciza en DM con densidad 650 g/m³
- Canteada a los cuatro lados
- Peso por m²=30 kg
- Galce con goma en DM 70x25 mm
- Tapeta extensible de 7x1 y lengüeta de 2,5 cm
- 4 pernios
- Petaca magnética
- Roseta de acero inoxidable
- Acabado madera sobre polipropileno
- Cristal mate o transparente opcional

TIEMPOS DE ENTREGA

A) GAMA ESTÁNDAR: 12 días hábiles

- 203x42,5/62,5/72,5/82,5/92,5
- Ciegas, Cristaleras, Correderas y Dobles
- Puerta Blindada, Semiblindada, Acorazadas y Paneles decoración
- Complementos herraje (cerradura, uñero, condena...)

B) GAMA MEDIDAS ESPECIALES

- Medidas inferiores a estándar, Paneles decoración no estándar, cristaleras dibujo diferente: **24 días hábiles**
- Medidas superiores a estándar, Frentes de armario
Frisos y complementos: **40 días hábiles**

BOSTON *TEXTIL EUROPEO* *PLUS MACIZA*



Boston Textil Europeo Ciega



Boston Textil Europeo V4

BOSTON *TEXTIL EUROPEO* *PLUS MACIZA*



CARACTERÍSTICAS

- Hoja maciza en DM con densidad 650 g/m³
- Canteada a los cuatro lados
- Peso por m²=30 kg
- Galce con goma en DM 70x25 mm
- Tapeta extensible de 7x1 y lengüeta de 2,5 cm
- 4 pernios
- Petaca magnética
- Roseta de acero inoxidable
- Acabado textil sobre polipropileno
- Cristal mate o transparente opcional

TIEMPOS DE ENTREGA

A) GAMA ESTÁNDAR: 12 días hábiles

- 203x42,5/62,5/72,5/82,5/92,5
- Ciegas, Cristaleras, Correderas y Dobles
- Puerta Blindada, Semiblindada, Acorazadas y Paneles decoración
- Complementos herraje (cerradura, uñero, condena...)

B) GAMA MEDIDAS ESPECIALES

- Medidas inferiores a estándar, Frentes de armario, Paneles decoración no estándar, cristaleras dibujo diferente: **24 días hábiles**
- Medidas superiores a estándar, Frisos y complementos: **40 días hábiles**

BOSTON *ROBLE EUROPEO* *PLUS MACIZA*



Boston Roble Europeo Ciega



Boston Roble Europeo V4

BOSTON *ROBLE EUROPEO* *PLUS MACIZA*



CARACTERÍSTICAS

- Hoja maciza en DM con densidad 650 g/m³
- Canteada a los cuatro lados
- Peso por m²=30 kg
- Galce con goma en DM 70x25 mm
- Tapeta extensible de 7x1 y lengüeta de 2,5 cm
- 4 pernios
- Petaca magnética
- Roseta de acero inoxidable
- Acabado madera sobre polipropileno
- Cristal mate o transparente opcional

TIEMPOS DE ENTREGA

A) GAMA ESTÁNDAR: 12 días hábiles

- 203x42,5/62,5/72,5/82,5/92,5
- Ciegas, Cristaleras, Correderas y Dobles
- Puerta Blindada, Semiblindada, Acorazadas y Paneles decoración
- Complementos herraje (cerradura, uñero, condena...)

B) GAMA MEDIDAS ESPECIALES

- Medidas inferiores a estándar, Frentes de armario, Paneles decoración no estándar, cristaleras dibujo diferente: **24 días hábiles**
- Medidas superiores a estándar, Frisos y complementos: **40 días hábiles**

BOSTON *ROBLE ITALIANO* *PLUS MACIZA*



Boston Roble Italiano Ciega



Boston Roble Italiano V4

BOSTON *ROBLE ITALIANO* *PLUS MACIZA*



CARACTERÍSTICAS

- Hoja maciza en DM con densidad 650 g/m³
- Canteada a los cuatro lados
- Peso por m²=30 kg
- Galce con goma en DM 70x25 mm
- Tapeta extensible de 7x1 y lengüeta de 2,5 cm
- 4 pernios
- Petaca magnética
- Roseta de acero inoxidable
- Acabado madera sobre polipropileno
- Cristal mate o transparente opcional

TIEMPOS DE ENTREGA

A) GAMA ESTÁNDAR: 12 días hábiles

- 203x42,5/62,5/72,5/82,5/92,5
- Ciegas, Cristaleras, Correderas y Dobles
- Puerta Blindada, Semiblindada, Acorazadas y Paneles decoración
- Complementos herraje (cerradura, uñero, condena...)

B) GAMA MEDIDAS ESPECIALES

- Medidas inferiores a estándar, Paneles decoración no estándar, cristaleras dibujo diferente: **24 días hábiles**
- Medidas superiores a estándar, Frentes de armario Frisos y complementos: **40 días hábiles**

BOSTON *ROBLE AFRICANO* *PLUS MACIZA*



Boston Roble Africano Ciega



Boston Roble Africano V4

BOSTON **ROBLE AFRICANO** **PLUS MACIZA**



CARACTERÍSTICAS

- Hoja maciza en DM con densidad 650 g/m³
- Canteada a los cuatro lados
- Peso por m²=30 kg
- Galce con goma en DM 70x25 mm
- Tapeta extensible de 7x1 y lengüeta de 2,5 cm
- 4 pernios
- Petaca magnética
- Roseta de acero inoxidable
- Acabado madera sobre polipropileno
- Cristal mate o transparente opcional

TIEMPOS DE ENTREGA

A) GAMA ESTÁNDAR: 12 días hábiles

- 203x42,5/62,5/72,5/82,5/92,5
- Ciegas, Cristaleras, Correderas y Dobles
- Puerta Blindada, Semiblandada , Acorazadas y Paneles decoración
- Complementos herraje (cerradura, uñero, condena...)

B) GAMA MEDIDAS ESPECIALES

- Medidas inferiores a estándar, Paneles decoración no estándar, cristaleras dibujo diferente: **24 días hábiles**
- Medidas superiores a estándar, Frentes de armario Frisos y complementos: **40 días hábiles**

BOSTON *ROBLE AMERICANO* *PLUS MACIZA*



Boston Roble Americano Ciega



Boston Roble Americano V4

BOSTON *ROBLE AMERICANO* *PLUS MACIZA*



CARACTERÍSTICAS

- Hoja maciza en DM con densidad 650 g/m³
- Canteada a los cuatro lados
- Peso por m²=30 kg
- Galce con goma en DM 70x25 mm
- Tapeta extensible de 7x1 y lengüeta de 2,5 cm
- 4 pernios
- Petaca magnética
- Roseta de acero inoxidable
- Acabado madera sobre polipropileno
- Cristal mate o transparente opcional

TIEMPOS DE ENTREGA

A) GAMA ESTÁNDAR: 12 días hábiles

- 203x42,5/62,5/72,5/82,5/92,5
- Ciegas, Cristaleras, Correderas y Dobles
- Puerta Blindada, Semiblindada, Acorazadas y Paneles decoración
- Complementos herraje (cerradura, uñero, condena...)

B) GAMA MEDIDAS ESPECIALES

- Medidas inferiores a estándar, Paneles decoración no estándar, cristaleras dibujo diferente: **24 días hábiles**
- Medidas superiores a estándar, Frentes de armario Frisos y complementos: **40 días hábiles**

CANARIAS *ROBLE EUROPEO* *PLUS MACIZA*



Canarias Roble Europeo Ciega



Canarias Roble Europeo V3

CANARIAS

ROBLE EUROPEO PLUS MACIZA



CARACTERÍSTICAS

- Hoja maciza en DM con densidad 650 g/m³
- Canteada a los cuatro lados
- Peso por m²=30 kg
- Galce con goma en DM 70x25 mm
- Tapeta extensible de 7x1 y lengüeta de 2,5 cm
- 4 pernios
- Petaca magnética
- Roseta de acero inoxidable
- Acabado madera sobre polipropileno
- Cristal mate o transparente opcional

TIEMPOS DE ENTREGA

A) GAMA ESTÁNDAR: 12 días hábiles

- 203x42,5/62,5/72,5/82,5/92,5
- Ciegas, Cristaleras, Correderas y Dobles
- Puerta Blindada, Semiblandada, Acorazadas y Paneles decoración
- Complementos herraje (cerradura, uñero, condena...)

B) GAMA MEDIDAS ESPECIALES

- Medidas inferiores a estándar, Frentes de armario, Paneles decoración no estándar, cristaleras dibujo diferente: **24 días hábiles**
- Medidas superiores a estándar, Frisos y complementos: **40 días hábiles**

CANARIAS *TEXTIL EUROPEO* *PLUS MACIZA*



Canarias Textil Europeo Ciega



Canarias Textil Europeo V3

CANARIAS

TEXTIL EUROPEO PLUS MACIZA



CARACTERÍSTICAS

- Hoja maciza en DM con densidad 650 g/m³
- Canteada a los cuatro lados
- Peso por m²=30 kg
- Galce con goma en DM 70x25 mm
- Tapeta extensible de 7x1 y lengüeta de 2,5 cm
- 4 pernios
- Petaca magnética
- Roseta de acero inoxidable
- Acabado textil sobre polipropileno
- Cristal mate o transparente opcional

TIEMPOS DE ENTREGA

A) GAMA ESTÁNDAR: 12 días hábiles

- 203x42,5/62,5/72,5/82,5/92,5
- Ciegas, Cristaleras, Correderas y Dobles
- Puerta Blindada, Semiblindada, Acorazadas y Paneles decoración
- Complementos herraje (cerradura, uñero, condena...)

B) GAMA MEDIDAS ESPECIALES

- Medidas inferiores a estándar, Frentes de armario, Paneles decoración no estándar, cristaleras dibujo diferente: **24 días hábiles**
- Medidas superiores a estándar, Frisos y complementos: **40 días hábiles**

PALMA ***ROBLE EUROPEO***
PLUS MACIZA



Palma Roble Europeo Ciega



Palma Roble Europeo V3

PALMA *ROBLE EUROPEO* *PLUS MACIZA*



CARACTERÍSTICAS

- Hoja maciza en DM con densidad 650 g/m³
- Canteada a los cuatro lados
- Peso por m²=30 kg
- Galce con goma en DM 70x25 mm
- Tapeta extensible de 7x1 y lengüeta de 2,5 cm
- 4 pernios
- Petaca magnética
- Roseta de acero inoxidable
- Acabado madera sobre polipropileno
- Cristal mate o transparente opcional

TIEMPOS DE ENTREGA

A) GAMA ESTÁNDAR: 12 días hábiles

- 203x42,5/62,5/72,5/82,5/92,5
- Ciegas, Cristaleras, Correderas y Dobles
- Puerta Blindada, Semiblindada, Acorazadas y Paneles decoración
- Complementos herraje (cerradura, uñero, condena...)

B) GAMA MEDIDAS ESPECIALES

- Medidas inferiores a estándar, Frentes de armario, Paneles decoración no estándar, cristaleras dibujo diferente: **24 días hábiles**
- Medidas superiores a estándar, Frisos y complementos: **40 días hábiles**

PALMA *TEXTIL EUROPEO*
PLUS MACIZA



Palma Textil Europeo Ciega



Palma Textil Europeo V3

PALMA *TEXTIL EUROPEO* *PLUS MACIZA*



CARACTERÍSTICAS

- Hoja maciza en DM con densidad 650 g/m³
- Canteada a los cuatro lados
- Peso por m²=30 kg
- Galce con goma en DM 70x25 mm
- Tapeta extensible de 7x1 y lengüeta de 2,5 cm
- 4 pernios
- Petaca magnética
- Roseta de acero inoxidable
- Acabado textil sobre polipropileno
- Cristal mate o transparente opcional

TIEMPOS DE ENTREGA

A) GAMA ESTÁNDAR: 12 días hábiles

- 203x42,5/62,5/72,5/82,5/92,5
- Ciegas, Cristaleras, Correderas y Dobles
- Puerta Blindada, Semiblindada , Acorazadas y Paneles decoración
- Complementos herraje (cerradura, uñero, condena...)

B) GAMA MEDIDAS ESPECIALES

- Medidas inferiores a estándar, Frentes de armario, Paneles decoración no estándar, cristaleras dibujo diferente: **24 días hábiles**
- Medidas superiores a estándar, Frisos y complementos: **40 días hábiles**

IBIZA *ROBLE EUROPEO*
PLUS MACIZA



Ibiza Roble Europeo Ciega



Ibiza Roble Europeo V3

IBIZA

ROBLE EUROPEO PLUS MACIZA



CARACTERÍSTICAS

- Hoja maciza en DM con densidad 650 g/m³
- Canteada a los cuatro lados
- Peso por m²=30 kg
- Galce con goma en DM 70x25 mm
- Tapeta extensible de 7x1 y lengüeta de 2,5 cm
- 4 pernios
- Petaca magnética
- Roseta de acero inoxidable
- Acabado madera sobre polipropileno
- Cristal mate o transparente opcional

TIEMPOS DE ENTREGA

A) GAMA ESTÁNDAR: 12 días hábiles

- 203x42,5/62,5/72,5/82,5/92,5
- Ciegas, Cristaleras, Correderas y Dobles
- Puerta Blindada, Semiblindada, Acorazadas y Paneles decoración
- Complementos herraje (cerradura, uñero, condena...)

B) GAMA MEDIDAS ESPECIALES

- Medidas inferiores a estándar, Frentes de armario, Paneles decoración no estándar, cristaleras dibujo diferente: **24 días hábiles**
- Medidas superiores a estándar, Frisos y complementos: **40 días hábiles**

IBIZA *TEXTIL EUROPEO*
PLUS MACIZA



Ibiza Textil Europeo Ciega



Ibiza Textil Europeo V3

IBIZA

TEXTIL EUROPEO PLUS MACIZA



CARACTERÍSTICAS

- Hoja maciza en DM con densidad 650 g/m³
- Canteada a los cuatro lados
- Peso por m²=30 kg
- Galce con goma en DM 70x25 mm
- Tapeta extensible de 7x1 y lengüeta de 2,5 cm
- 4 pernios
- Petaca magnética
- Roseta de acero inoxidable
- Acabado madera textil sobre polipropileno
- Cristal mate o transparente opcional

TIEMPOS DE ENTREGA

A) GAMA ESTÁNDAR: 12 días hábiles

- 203x42,5/62,5/72,5/82,5/92,5
- Ciegas, Cristaleras, Correderas y Dobles
- Puerta Blindada, Semiblindada, Acorazadas y Paneles decoración
- Complementos herraje (cerradura, uñero, condena...)

B) GAMA MEDIDAS ESPECIALES

- Medidas inferiores a estándar, Frentes de armario, Paneles decoración no estándar, cristaleras dibujo diferente: **24 días hábiles**
- Medidas superiores a estándar, Frisos y complementos: **40 días hábiles**

IBIZA *NOGAL EUROPEO*
PLUS MACIZA



Ibiza Nogal Europeo Ciega



Ibiza Nogal Europeo V3

IBIZA

NOGAL EUROPEO PLUS MACIZA



CARACTERÍSTICAS

- Hoja maciza en DM con densidad 650 g/m³
- Canteada a los cuatro lados
- Peso por m²=30 kg
- Galce con goma en DM 70x25 mm
- Tapeta extensible de 7x1 y lengüeta de 2,5 cm
- 4 pernios
- Petaca magnética
- Roseta de acero inoxidable
- Acabado madera sobre polipropileno
- Cristal mate o transparente opcional

TIEMPOS DE ENTREGA

A) GAMA ESTÁNDAR: 12 días hábiles

- 203x42,5/62,5/72,5/82,5/92,5
- Ciegas, Cristaleras, Correderas y Dobles
- Puerta Blindada, Semiblandada, Acorazadas y Paneles decoración
- Complementos herraje (cerradura, uñero, condena...)

B) GAMA MEDIDAS ESPECIALES

- Medidas inferiores a estándar, Paneles decoración no estándar, cristaleras dibujo diferente: **24 días hábiles**
- Medidas superiores a estándar, Frentes de armario Frisos y complementos: **40 días hábiles**

TENERIFE *NOGAL EUROPEO* *PLUS MACIZA*



Tenerife Nogal Europeo Ciega



Tenerife Nogal Europeo V3

TENERIFE

NOGAL EUROPEO PLUS MACIZA



CARACTERÍSTICAS

- Hoja maciza en DM con densidad 650 g/m³
- Canteada a los cuatro lados
- Peso por m²=30 kg
- Galce con goma en DM 70x25 mm
- Tapeta extensible de 7x1 y lengüeta de 2,5 cm
- 4 pernios
- Petaca magnética
- Roseta de acero inoxidable
- Acabado madera sobre polipropileno
- Cristal mate o transparente opcional

TIEMPOS DE ENTREGA

A) GAMA ESTÁNDAR: 12 días hábiles

- 203x42,5/62,5/72,5/82,5/92,5
- Ciegas, Cristaleras, Correderas y Dobles
- Puerta Blindada, Semiblindada, Acorazadas y Paneles decoración
- Complementos herraje (cerradura, uñero, condena...)

B) GAMA MEDIDAS ESPECIALES

- Medidas inferiores a estándar, Paneles decoración no estándar, cristaleras dibujo diferente: **24 días hábiles**
- Medidas superiores a estándar, Frentes de armario Frisos y complementos: **40 días hábiles**

ORLEANS *ROBLE AFRICANO* *PLUS MACIZA*



Orleans Roble Africano Ciega



Orleans Roble Africano V6

ORLEANS

ROBLE AFRICANO PLUS MACIZA



CARACTERÍSTICAS

- Hoja maciza en DM con densidad 650 g/m³
- Canteada a los cuatro lados
- Peso por m²=30 kg
- Galce con goma en DM 70x25 mm
- Tapeta extensible de 7x1 y lengüeta de 2,5 cm
- 4 pernios
- Petaca magnética
- Roseta de acero inoxidable
- Acabado madera sobre polipropileno
- Cristal mate o transparente opcional

TIEMPOS DE ENTREGA

A) GAMA ESTÁNDAR: 40 días hábiles

- 203x42,5/62,5/72,5/82,5/92,5
- Ciegas, Cristaleras, Correderas y Dobles
- Puerta Blindada, Semiblindada, Acorazadas y Paneles decoración
- Complementos herraje (cerradura, uñero, condena...)

B) GAMA MEDIDAS ESPECIALES

- Medidas inferiores a estándar, Frentes de armario, Paneles decoración no estándar, cristaleras dibujo diferente: **40 días hábiles**
- Medidas superiores a estándar, Frisos y complementos: **40 días hábiles**

ORLEANS *ROBLE ITALIANO* *PLUS MACIZA*



Orleans Roble Italiano Ciega



Orleans Roble Italiano V6

ORLEANS

ROBLE ITALIANO PLUS MACIZA



CARACTERÍSTICAS

- Hoja maciza en DM con densidad 650 g/m³
- Canteada a los cuatro lados
- Peso por m²=30 kg
- Galce con goma en DM 70x25 mm
- Tapeta extensible de 7x1 y lengüeta de 2,5 cm
- 4 pernios
- Petaca magnética
- Roseta de acero inoxidable
- Acabado madera sobre polipropileno
- Cristal mate o transparente opcional

TIEMPOS DE ENTREGA

A) GAMA ESTÁNDAR: 40 días hábiles

- 203x42,5/62,5/72,5/82,5/92,5
- Ciegas, Cristaleras, Correderas y Dobles
- Puerta Blindada, Semiblindada, Acorazadas y Paneles decoración
- Complementos herraje (cerradura, uñero, condena...)

B) GAMA MEDIDAS ESPECIALES

- Medidas inferiores a estándar, Frentes de armario, Paneles decoración no estándar, cristaleras dibujo diferente: **40 días hábiles**
- Medidas superiores a estándar, Frisos y complementos: **40 días hábiles**

BAYONA *ROBLE NORUEGO* *PLUS MACIZA*



Bayona Roble Noruego Ciega



Bayona Roble Noruego V3

BAYONA *ROBLE NORUEGO* *PLUS MACIZA*



CARACTERÍSTICAS

- Hoja maciza en DM con densidad 650 g/m³
- Canteada a los cuatro lados
- Peso por m²=30 kg
- Galce con goma en DM 70x25 mm
- Tapeta extensible de 7x1 y lengüeta de 2,5 cm
- 4 pernios
- Petaca magnética
- Roseta de acero inoxidable
- Acabado madera sobre polipropileno
- Cristal mate o transparente opcional

TIEMPOS DE ENTREGA

A) GAMA ESTÁNDAR: 40 días hábiles

- 203x42,5/62,5/72,5/82,5/92,5
- Ciegas, Cristaleras, Correderas y Dobles
- Puerta Blindada, Semiblindada, Acorazadas y Paneles decoración
- Complementos herraje (cerradura, uñero, condena...)

B) GAMA MEDIDAS ESPECIALES

- Medidas inferiores a estándar, Frentes de armario, Paneles decoración no estándar, cristaleras dibujo diferente: **40 días hábiles**
- Medidas superiores a estándar, Frisos y complementos: **40 días hábiles**

BAYONA *ROBLE ISLANDÉS* *PLUS MACIZA*



Bayona Roble Islandés Ciega



Bayona Roble Islandés V3

BAYONA *ROBLE ISLANDÉS* *PLUS MACIZA*



CARACTERÍSTICAS

- Hoja maciza en DM con densidad 650 g/m³
- Canteada a los cuatro lados
- Peso por m²=30 kg
- Galce con goma en DM 70x25 mm
- Tapeta extensible de 7x1 y lengüeta de 2,5 cm
- 4 pernios
- Petaca magnética
- Roseta de acero inoxidable
- Acabado madera sobre polipropileno
- Cristal mate o transparente opcional

TIEMPOS DE ENTREGA

A) GAMA ESTÁNDAR: 40 días hábiles

- 203x42,5/62,5/72,5/82,5/92,5
- Ciegas, Cristaleras, Correderas y Dobles
- Puerta Blindada, Semiblindada, Acorazadas y Paneles decoración
- Complementos herraje (cerradura, uñero, condena...)

B) GAMA MEDIDAS ESPECIALES

- Medidas inferiores a estándar, Frentes de armario, Paneles decoración no estándar, cristaleras dibujo diferente: **40 días hábiles**
- Medidas superiores a estándar, Frisos y complementos: **40 días hábiles**

NIMES ***ROBLE EUROPEO***
PLUS MACIZA



Nimes Roble Europeo Ciega



Nimes Roble Europeo V4

NIMES *ROBLE EUROPEO* *PLUS MACIZA*



CARACTERÍSTICAS

- Hoja maciza en DM con densidad 650 g/m³
- Canteada a los cuatro lados
- Peso por m²=30 kg
- Galce con goma en DM 70x25 mm
- Tapeta extensible de 7x1 y lengüeta de 2,5 cm
- 4 pernios
- Petaca magnética
- Roseta de acero inoxidable
- Acabado madera sobre polipropileno
- Cristal mate o transparente opcional

TIEMPOS DE ENTREGA

A) GAMA ESTÁNDAR: 40 días hábiles

- 203x42,5/62,5/72,5/82,5/92,5
- Ciegas, Cristaleras, Correderas y Dobles
- Puerta Blindada, Semiblindada, Acorazadas y Paneles decoración
- Complementos herraje (cerradura, uñero, condena...)

B) GAMA MEDIDAS ESPECIALES

- Medidas inferiores a estándar, Frentes de armario, Paneles decoración no estándar, cristaleras dibujo diferente: **40 días hábiles**
- Medidas superiores a estándar, Frisos y complementos: **40 días hábiles**

NIMES ***TEXTIL EUROPEO***
PLUS MACIZA



Nimes Textil Europeo Ciega



Nimes Textil Europeo V4

NIMES *TEXTIL EUROPEO* *PLUS MACIZA*



CARACTERÍSTICAS

- Hoja maciza en DM con densidad 650 g/m³
- Canteada a los cuatro lados
- Peso por m²=30 kg
- Galce con goma en DM 70x25 mm
- Tapeta extensible de 7x1 y lengüeta de 2,5 cm
- 4 pernios
- Petaca magnética
- Roseta de acero inoxidable
- Acabado textil sobre polipropileno
- Cristal mate o transparente opcional

TIEMPOS DE ENTREGA

A) GAMA ESTÁNDAR: 40 días hábiles

- 203x42,5/62,5/72,5/82,5/92,5
- Ciegas, Cristaleras, Correderas y Dobles
- Puerta Blindada, Semiblindada, Acorazadas y Paneles decoración
- Complementos herraje (cerradura, uñero, condena...)

B) GAMA MEDIDAS ESPECIALES

- Medidas inferiores a estándar, Frentes de armario, Paneles decoración no estándar, cristaleras dibujo diferente: **40 días hábiles**
- Medidas superiores a estándar, Frisos y complementos: **40 días hábiles**

PARÍS ROBLE
MELAMINA MACIZA



París Roble Ciega



París Roble V4

PARÍS

ROBLE
MELAMINA MACIZA



CARACTERÍSTICAS

- Hoja maciza en DM
- Peso por m²=30 kg
- Galce en DM 70x25 mm
- Tapeta extensible de 7x1 y lengüeta de 2,5 cm
- 3 pernios
- Petaca
- Roseta de acero inoxidable
- Melamina
- Cristal mate o transparente opcional

TIEMPOS DE ENTREGA

A) GAMA ESTÁNDAR: 12 días hábiles

- 203x42,5/62,5/72,5/82,5/92,5
- Ciegas, Cristaleras, Correderas y Dobles
- Puerta Blindada, Semiblindada, Acorazadas y Paneles decoración
- Complementos herraje (cerradura, uñero, condena...)

B) GAMA MEDIDAS ESPECIALES

- Medidas inferiores a estándar, Paneles decoración
no estándar, cristaleras dibujo diferente: **24 días hábiles**
- Medidas superiores a estándar, Frentes de armario
Frisos y complementos: **40 días hábiles**

BERLÍN ROBLE
MELAMINA MACIZA



Berlín Roble Ciega



Berlín Roble V4

BERLÍN ROBLE

MELAMINA MACIZA



CARACTERÍSTICAS

- Hoja maciza en DM
- Peso por m²=30 kg
- Galce en DM 70x25 mm
- Tapeta extensible de 7x1 y lengüeta de 2,5 cm
- 3 pernios
- Petaca
- Roseta de acero inoxidable
- Melamina
- Cristal mate o transparente opcional

TIEMPOS DE ENTREGA

A) GAMA ESTÁNDAR: 12 días hábiles

- 203x42,5/62,5/72,5/82,5/92,5
- Ciegas, Cristaleras, Correderas y Dobles
- Puerta Blindada, Semiblindada, Acorazadas y Paneles decoración
- Complementos herraje (cerradura, uñero, condena...)

B) GAMA MEDIDAS ESPECIALES

- Medidas inferiores a estándar, Paneles decoración
no estándar, cristaleras dibujo diferente: **24 días hábiles**
- Medidas superiores a estándar, Frentes de armario
Frisos y complementos: **40 días hábiles**

BOSTON *ROBLE HORIZONTAL* *MELAMINA MACIZA*



Boston Roble Horizontal Ciega



Boston Roble Horizontal V4

BOSTON *ROBLE HORIZONTAL* *MELAMINA MACIZA*



CARACTERÍSTICAS

- Hoja maciza en DM
- Peso por m²=30 kg
- Galce en DM 70x25 mm
- Tapeta extensible de 7x1 y lengüeta de 2,5 cm
- 3 pernios
- Petaca
- Roseta de acero inoxidable
- Melamina
- Cristal mate o transparente opcional

TIEMPOS DE ENTREGA

A) GAMA ESTÁNDAR: 12 días hábiles

- 203x42,5/62,5/72,5/82,5/92,5
- Ciegas, Cristaleras, Correderas y Dobles
- Puerta Blindada, Semiblindada, Acorazadas y Paneles decoración
- Complementos herraje (cerradura, uñero, condena...)

B) GAMA MEDIDAS ESPECIALES

- Medidas inferiores a estándar, Paneles decoración
no estándar, cristaleras dibujo diferente: **24 días hábiles**
- Medidas superiores a estándar, Frentes de armario
Frisos y complementos: **40 días hábiles**

ORLEANS *METÁLICA LACADA*



Orleans Metálica Lacada
(210 x 92 cm)

CARACTERÍSTICAS GAMA BÁSICA*

HOJA EN DM MACIZA 35 mm DE GROSOR
HOJA DE AGLOMERADO MACIZA CON TABLERO DM 3 mm (COLECCIÓN MELAMINA)
DENSIDAD 650/m3
CERCO DM 70X25
TAPETA DM 7X1 O TAPETA DM EXTENSIBLE 7X1 LENGÜETA 2,5 (SEGÚN PROMOCIÓN)
3 PERNIOS
PETACA

**No disponible para la Colección Europea*

CARACTERÍSTICAS GAMA PLUS

HOJA EN DM MACIZA 35 mm DE GROSOR
DENSIDAD 650/m3
CERCO DM 70X25 CON BURLETE DE GOMA
TAPETA EXTENSIBLE DM 7X1 LENGÜETA 2,5
4 PERNIOS
PETACA MAGNÉTICA

CARACTERÍSTICAS GAMA PLUS PINO FINGER

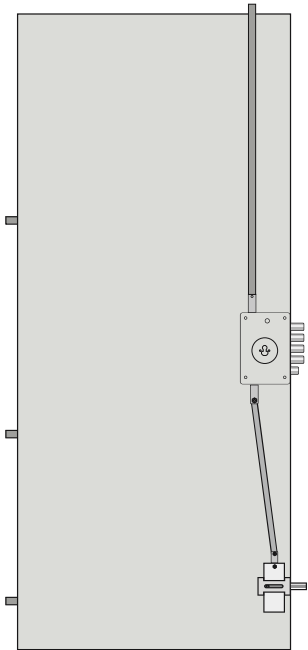
HOJA EN DM MACIZA 35 mm DE GROSOR
DENSIDAD 650/m3
CERCO PINO 70X25 CON BURLETE DE GOMA
TAPETA PINO 7X1 LENGÜETA 2,5
4 PERNIOS
PETACA MAGNÉTICA

CIBELES *SAPELLY EU-BOSTON LAC*



**ACORAZADA CON BOMBÍN
DE SEGURIDAD ANTIBUMPING**

Cerradura
de
cilindro



Combinación Sapelly europeo-Boston Lacada

CIBELES *SAPELLY EU-BOSTON LAC*



COMPONENTES

Marco: Tubular

Hoja: Monochapa de acero electrocincado panelable

Cantoneras: Perfil "U" de acero revestido con vinilo

Premarco: Acero soldado con sistema de regulación y 8 bisagras de anclaje

Cerradura: Multipunto de engranajes silenciosa y autoblocante con bulones de 40 mm

Cilindro: Antibumping

Escudo: Protección del cilindro antitaladro y antiextracción

Cerradero: Antitarjeta con sistema de regulación

Limitador: Sistema de apertura limitada de translación

Bisagras: Regulables en altura con rodamientos antidesgaste

Herraje: Aluminio apto para exterior modelo New Creta

Cortaviento: Umbral móvil automático inferio

CERTIFICACIONES

Seguridad: Clase 3 antiefracción según UNE_EN 1627

Acústica: 35 db(A) UNE EN 10140-2

Ahorro Energético: Transmitancia 2,2 w/m²°C en cumplimiento del CTE. Clase 3 en permeabilidad al aire - Estanquidad al agua - Resistencia a la carga de viento, según UNE-EN 1027 y UNE-EN 12211

TIEMPOS DE ENTREGA

A) GAMA ESTÁNDAR: 12 días hábiles

2040x800 de hoja/2080x880

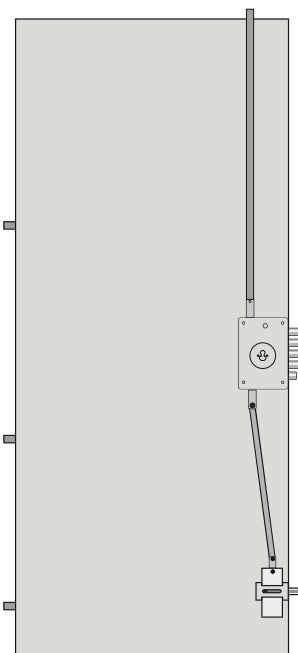
B) GAMA MEDIDAS ESPECIALES : 60 días hábiles

CIBELES PVC-GRIS ANTRACITA



**ACORAZADA CON BOMBÍN
DE SEGURIDAD ANTIBUMPING**

Cerradura
de
cilindro



ANTIEFRACCIÓN



ABATIMIENTO
35
dB
ACÚSTICO



TRANSMITANCIA
+23°
-5°
TÉRMICA 2.2



SISTEMA
BLOQUEO
LOCK
CILINDRO
ANTIEFRACCIÓN

Combinación PVC-Gris Antracita

CIBELES PVC-GRIS ANTRACITA



COMPONENTES

- **Marco:** Tubular
- **Hoja:** Monochapa de acero electrocincado panelable
- **Cantoneras:** Perfil "U" de acero revestido con vinilo
- **Premarco:** Acero soldado con sistema de regulación y 8 bisagras de anclaje
- **Cerradura:** Multipunto de engranajes silenciosa y autoblocante con bulones de 40 mm
- **Cilindro:** Antibumping
- **Escudo:** Protección del cilindro antitaladro y antiextracción
- **Cerradero:** Antitarjeta con sistema de regulación
- **Limitador:** Sistema de apertura limitada de translación
- **Bisagras:** Regulables en altura con rodamientos antidesgaste
- **Herraje:** Aluminio apto para exterior modelo New Creta
- **Cortaviento:** Umbral móvil automático inferio

CERTIFICACIONES

Seguridad: Clase 3 antiefracción según UNE_EN 1627

Acústica: 35 db(A) UNE EN 10140-2

Ahorro Energético: Transmitancia 2,2 w/m²C en cumplimiento del CTE. Clase 3 en permeabilidad al aire - Estanquidad al agua - Resistencia a la carga de viento, según UNE-EN 1027 y UNE-EN 12211

TIEMPOS DE ENTREGA

A) GAMA ESTÁNDAR: 12 días hábiles

2040x800 de hoja/2080x880

B) GAMA MEDIDAS ESPECIALES : 60 días hábiles

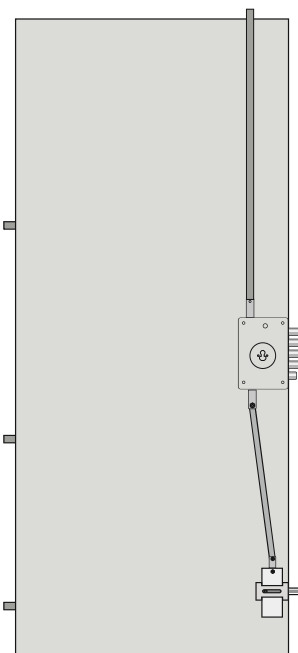
CIBELES PVC-NOGAL



Combinación PVC-Nogal

ACORAZADA CON BOMBÍN DE SEGURIDAD ANTIBUMPING

Cerradura de cilindro



CIBELES *PVC-NOGAL*



COMPONENTES

- **Marco:** Tubular
- **Hoja:** Monochapa de acero electrocincado panelable
- **Cantonerías:** Perfil "U" de acero revestido con vinilo
- **Premarco:** Acero soldado con sistema de regulación y 8 bisagras de anclaje
- **Cerradura:** Multipunto de engranajes silenciosa y autoblocante con bulones de 40 mm
- **Cilindro:** Antibumping
- **Escudo:** Protección del cilindro antitaladro y antiextracción
- **Cerradero:** Antitarjeta con sistema de regulación
- **Limitador:** Sistema de apertura limitada de translación
- **Bisagras:** Regulables en altura con rodamientos antidesgaste
- **Herraje:** Aluminio apto para exterior modelo New Creta
- **Cortaviento:** Umbral móvil automático inferior

CERTIFICACIONES

Seguridad: Clase 3 antiefracción según UNE_EN 1627

Acústica: 35 db(A) UNE EN 10140-2

Ahorro Energético: Transmitancia 2,2 w/m²C en cumplimiento del CTE. Clase 3 en permeabilidad al aire - Estanquidad al agua - Resistencia a la carga de viento, según UNE-EN 1027 y UNE-EN 12211

TIEMPOS DE ENTREGA

A) GAMA ESTÁNDAR: 12 días hábiles

2040x800 de hoja/2080x880

B) GAMA MEDIDAS ESPECIALES : 60 días hábiles

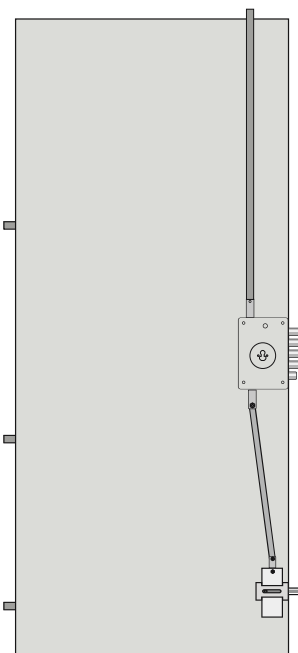
CIBELES *PVC-BLANCO LACADO*



Combinación PVC-Blanco Lacado

ACORAZADA CON BOMBÍN DE SEGURIDAD ANTIBUMPING

Cerradura de cilindro



CIBELES PVC-BLANCO LACADO



COMPONENTES

Marco: Tubular

Hoja: Monochapa de acero electrocincado panelable

Cantoneras: Perfil "U" de acero revestido con vinilo

Premarco: Acero soldado con sistema de regulación y 8 bisagras de anclaje

Cerradura: Multipunto de engranajes silenciosa y autoblocante con bulones de 40 mm

Cilindro: Antibumping

Escudo: Protección del cilindro antitaladro y antiextracción

Cerradero: Antitarjeta con sistema de regulación

Limitador: Sistema de apertura limitada de translación

Bisagras: Regulables en altura con rodamientos antidesgaste

Herraje: Aluminio apto para exterior modelo New Creta

Cortaviento: Umbral móvil automático inferio

CERTIFICACIONES

Seguridad: Clase 3 antiefracción según UNE_EN 1627

Acústica: 35 db(A) UNE EN 10140-2

Ahorro Energético: Transmitancia 2,2 w/m²°C en cumplimiento del CTE. Clase 3 en permeabilidad al aire - Estanquidad al agua - Resistencia a la carga de viento, según UNE-EN 1027 y UNE-EN 12211

TIEMPOS DE ENTREGA

A) GAMA ESTÁNDAR: 12 días hábiles

2040x800 de hoja/2080x880

B) GAMA MEDIDAS ESPECIALES : 60 días hábiles

ICONOS DE LAS CARACTERISTICAS PRINCIPALES

	Tipo de cerradura instalada y descrita en la tabla del equipamiento de serie		Asta telescópica de cierre		Aislamiento térmico-acústico		Clase 3 Anticorrosión
	Llave plegable "Jack-Key"		Desviador Artiglio		Aislamiento acústico 35dB(A)		Clase 3 Antiefracción
	Llave New Power		Desviador Hook		Aislamiento acústico 38dB(A)		Cubrebisagras
	Limitador de apertura Open-View		Bulón de seguridad lado bisagra		Aislamiento acústico 39dB(A)		Cerradura tipo Gorja
	Limitador de apertura de traslación		Umbral móvil automático		Carenado graffi		Cerradura tipo Gorja con sistema Anti-manipulación
	Cilindro New Power		Certificación de producto por ift Rosenheim		Mirilla gran angular		Componentes conforme a normas europeas
	Bulón de seguridad lado bisagra tipo SHILD		Cerradura de cilindro con sistema de bloqueo.		Dispositivo anti-tarjeta auto-registrable color negro		

ICONOS DE LAS CARACTERISTICAS EXTRAS

	Puerta arco de 1/2 punto		Puerta con ventana		Nueva homologación Clase 4 según la normativa UNI EN 1627:2011		Puerta con fijo lateral
	Puerta de arco rebajado		Aislamiento acústico 38dB(A)* + umbral móvil especial		Puerta de una hoja a tirar		Puerta con fijo superior y fijos laterales
	Puerta de arco de 3 ejes		Aislamiento acústico 40dB(A)* + umbral móvil especial		Puerta con características para superar barreras arquitectónicas		Cilindro de alta seguridad D-UP
	Puerta diagonal		Aislamiento acústico 42dB(A)* + umbral móvil especial		Baja transmitancia térmica		Llave plegable "Easy-Key" para cilindro D-UP
	Puerta con fijo superior arco de 1/2 punto		Aislamiento acústico 43dB(A)*		Junta lateral anticorrientes		Llave estándar para cilindro D-UP
	Puerta con fijo superior arco rebajado		Aislamiento acústico 45dB(A)*		Junta lateral anticorrientes auto-expansiva		Certificado antibalás
	Puerta con fijo superior arco de 3 ejes		Certificado Cortafuegos E1 30		Clase 4 Anticorrosión		Nuevo marco
	Puerta con fijo superior		Certificación Clase 4 de Permeabilidad al aire y 8A de estanqueidad al agua		Sistema NO-SLAM		

NORMATIVAS Y HOMOLACIONES

Marcado CE de ventanas, puertas peatonales exteriores y ventanas de tejado según UNE EN 14351-1

El **Marcado CE** es una declaración técnica para la comercialización de la puerta en todos los países miembros de la Unión Europea que **garantiza**:



- Que la puerta es conforme con los requisitos mínimos en materia de salud y seguridad que le son de aplicación.
- Que se han llevado a cabo los procedimientos de evaluación para verificar la conformidad de dichos requisitos

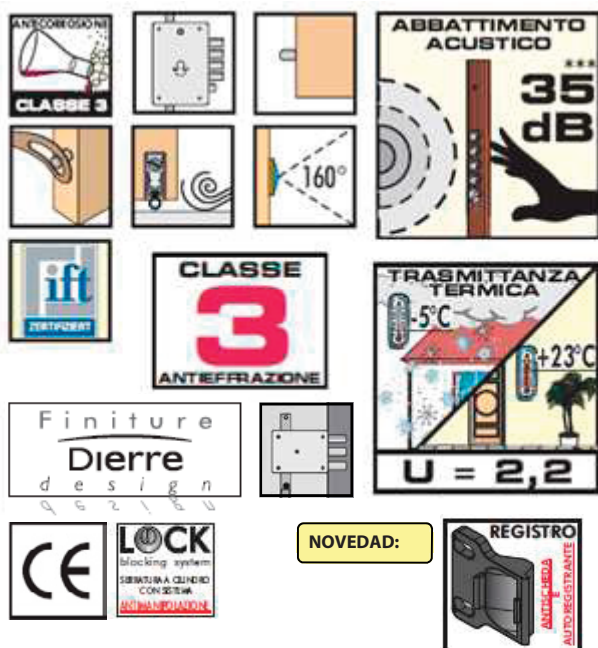


	SPARTA 5	ASSO 10 / ASSO 8	FIRECUT EI230	FIRECUT EI260	SENTRY 1	SENTRY DOBLE	BI-ELETTA DETECTOR	HIBRY	WALL SECURITY	SLEEK	SILENCE
ANTIEFRACCION											
	Serie	3	3	3	3	3	3	3	3	3	3
	extra	-	-	-	4	4	4/5	4	4	4	-
RESISTENCIA AL FUEGO											
	Serie	-	-	EI230	EI260	-	-	-	-	-	-
	extra	-	-	-	-	EI230" EI290'	EI230'	EI230	EI230'	EI230"	-
ABATIMIENTO ACÚSTICO ""											
	Serie	35	35	39	39	39	39	39	39	38	41
	extra	-	38	-	43	42/45	42/45	42/45	42/45	40/42	45
TRANSMITANCIA TÉRMICA'''											
	Serie	2,2	2,2	1,3	1,3	1,8	1,8	1,8	1,8	1,9	1,6
	extra	-	-	-	-	1,5 / 1,4'	1,5 / 1,4'	1,5 / 1,4'	1,5 / 1,4'	1,5	-
PERMEABILIDAD AL AIRE Y ESTANQUEIDAD AL AGUA											
	Serie	C2	C2	C2	C3	C3	C3	C3	C3	C3	C3
	extra	-	C4/8A	-	-	C4/8A	C4/8A	-	-	-	-
RESISTENCIA A LA CARGA DE VIENTO											
	Serie	C5	C5	C5	C5	C5	C5	C5	C5	C5	C5
RESISTENCIA ANTICORROSION											
	Serie	3	3	3	3	3	3	3	3	3	4
	extra	-	4	-	-	4	4	4	4	4	-

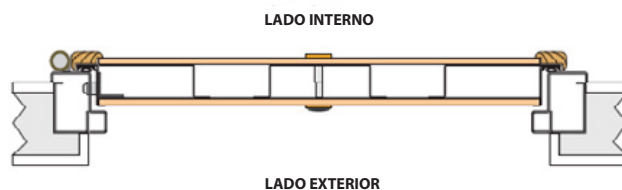
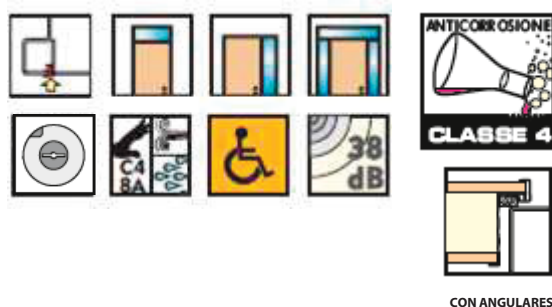
(¹) Prestaciones obtenidas solo con modelo Sinergy.
(²) Consultar incompatibilidades en el modelo EI230.
(³) Los valores indicados se obtienen con la puerta revestida con tableros de 7mm (No aluminio).
(⁴) Los valores indicados son los medidos en laboratorio según normativa.

GALICIA

CARACTERISTICAS DE SERIE



VARIANTES TÉCNICAS - EXTRAS

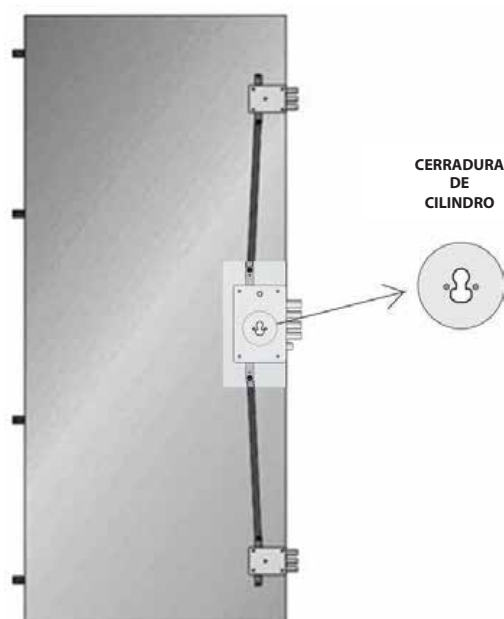


CERTIFICACIONES:

- Certificado Clase 3 antifracción.
- Aislamiento acústico 35dB
- Aislamiento térmico $U=2,2 \text{ w/m}^2\text{°C}$
- Permeabilidad al aire Clase2 y anticorrosión Clase3.
- Resistencia al viento C5

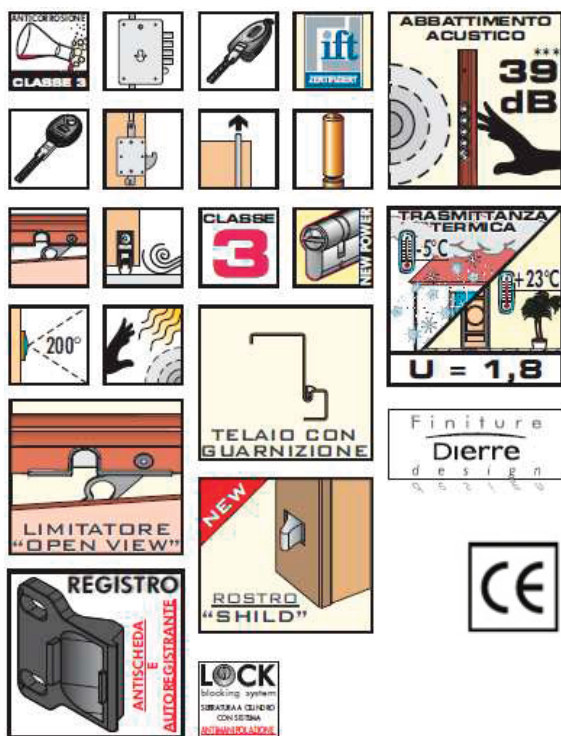
EQUIPAMIENTO DE SERIE:

- Marco y premarco de acero electrocincado acabado marrón.
- Hoja de acero electrocincado monochapa.
- Carenado de acero plastificado marrón 4 lados.
- Cerradura de engranajes autoblocante de alta seguridad.
- Protección antitaladro de cerradura y cilindro.
- Desviadores TriBlock.
- Dos bisagras regulables en altura.
- Cuatro bulones fijos antipalanca.
- Nuevo sistema antitarjeta en el marco.
- Umbral móvil automático inferior.
- Herraje Dierre (Pomo fijo+manilla) PLATA o LATONADO.
- Limitador de apertura de traslación.
- Mirilla gran angular.
- Embalaje de cartón individual.
- Folleto de instrucciones de montaje y mantenimiento.



SEVILLA

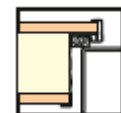
CARACTERISTICAS DE SERIE



VARIANTES TÉCNICAS - EXTRAS



En las puertas de arco o diagonal se utiliza el marco con junta + limitador de apertura modelo anterior (NO limitador Open-View)



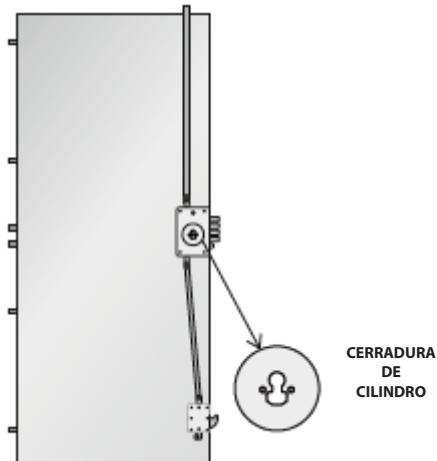
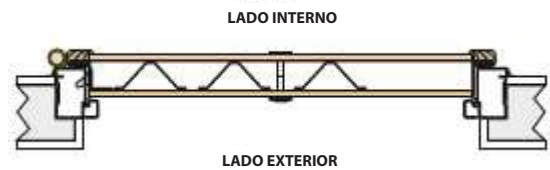
CON ANGULARES

CERTIFICACIONES:

- Certificado Clase 3 antiefracción.
- Aislamiento acústico 39dB
- Aislamiento térmico 1,8 w/m²°C
- Permeabilidad al aire y anticorrosión Clase3.
- Resistencia al viento C5.

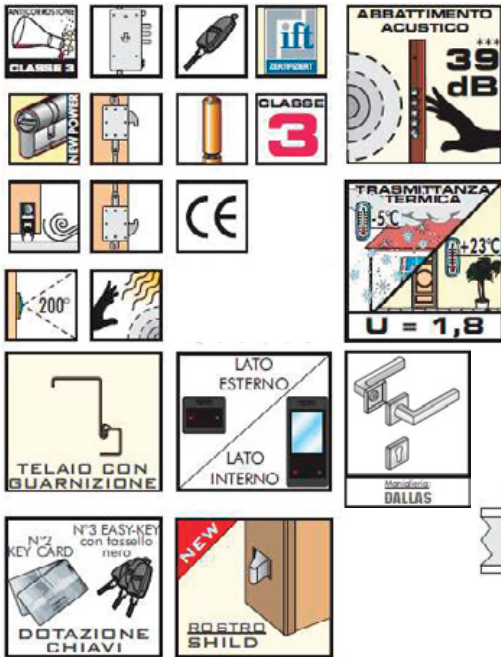
EQUIPAMIENTO DE SERIE:

- Marco y premarco de acero electrocincado acabado marrón.
- Hoja de acero electrocincado de doble chapa.
- Aislamiento térmico/acústico de EPS de alta densidad.
- Carenado de acero plastificado marrón 4 lados.
- Junta de estanqueidad en el marco y en la hoja.
- Cerradura de engranajes de alta seguridad.
- Cilindro NEW POWER llave-pomo (2 Jackey + 3 llaves normales).
- Protección antitaladro de cerradura y cilindro.
- Desviador HOOK + asta telescópica superior.
- Dos bisagras MICRON, regulables 3D. i/Cubrebisagras
- Seis bulones tipo SHILD antipalanca.
- Sistema antitarjeta en el marco.
- Umbral móvil automático inferior.
- Herraje Dierre (Pomo fijo+manilla) BRONCE.
- Limitador de apertura de rotación "OPEN VIEW".
- Mirilla gran angular.
- Embalaje de cartón individual.
- Folleto de instrucciones de montaje y mantenimiento.

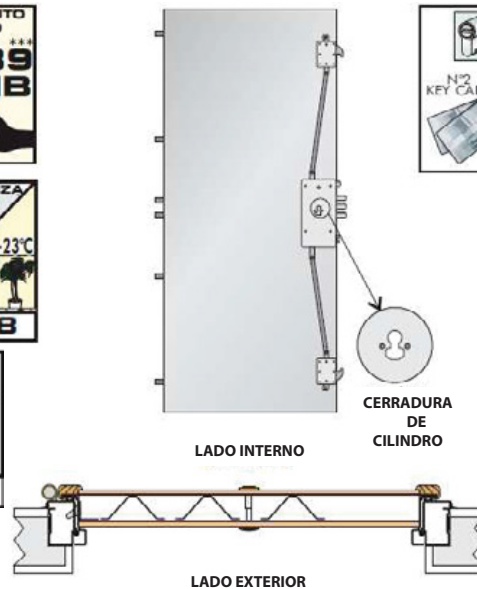


HIBRY

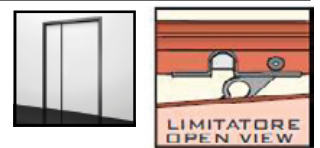
CARACTERÍSTICAS DE SERIE



VARIANTES TÉCNICAS - EXTRAS



En las puertas de arco o diagonal se utiliza el marco con junta + limitador de apertura modelo anterior (NO limitador Open-View)



CERTIFICACIONES:

- Certificado Clase 3 anti-intrusión.
- Aislamiento acústico 39dB
- Aislamiento térmico 1,8 w/m²°C
- Permeabilidad al aire y anticorrosión Clase3.
- Resistencia al viento C5.

EQUIPAMIENTO DE SERIE:

- Marco y premarco de acero electrocincado acabado marrón.
- Hoja de acero electrocincado de doble chapa.
- Aislamiento térmico/acústico de EPS de alta densidad.
- Carenado de acero plastificado marrón 4 lados.
- Junta de estanqueidad en el marco y en la hoja.
- Cerradura motorizada de control electrónico.
- Transformador 85-264 VAC /12cc.
- Cilindro NewPower de alta seguridad llave-Pomo.
- 3 llaves Easykey con transponder y 2 tarjetas KeyCard.
- Protección antitaladro de cerradura y cilindro.
- Desviador HOOK inferior+ desviador HOOK superior.
- Dos bisagras MICRON, regulables 3D. i/ Cubrebisagras
- Seis bulones tipo SHILD con refuerzo antipalanca.
- Sistema antitarjeta en el marco.
- Umbral móvil automático inferior.
- Herraje Dallas (manilla+manilla) cromo satinado (CO1CE).
- Pantalla táctil TOUCH SCEEN cromo satinado.
- Mirilla gran angular.
- Umbral móvil inferior automático.
- Embalaje de cartón individual.
- Folleto de instrucciones de montaje y mantenimiento.

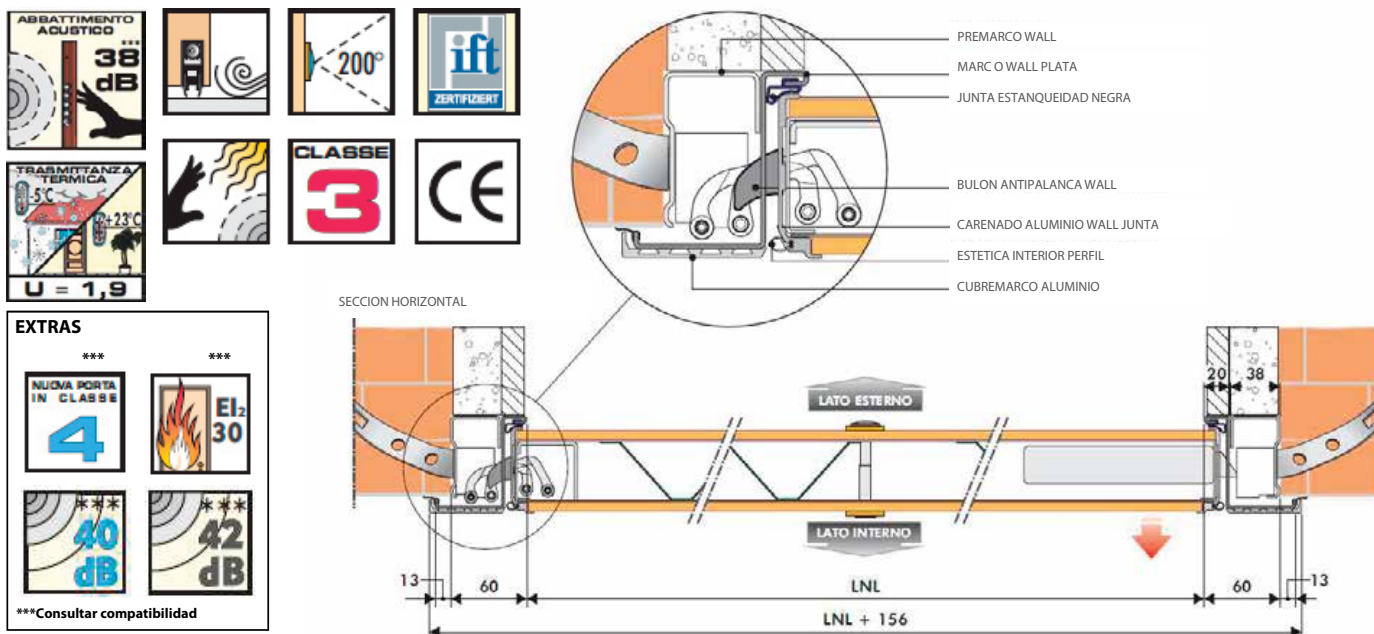


OpenView: Incompatible con teclado numérico y lector

NOVEDAD:



WALL SECURITY (bisagra oculta)



MODELOS BASE PARA WALL SECURITY

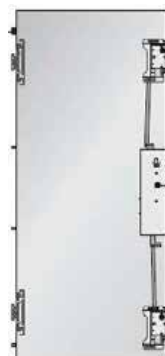
WS SENTRY 1 (PLG)



WS SENTRY DOBLE (PJ1)



WS BI-ELETTRA DETECTOR (PLQ)



WS HIBRY (PTA)



CARACTERÍSTICAS WALL SECURITY:

- SISTEMA DE BISAGRAS OCULTAS REGULABLES 3D.
- MARCO DE ACERO ELECTROCINCADO ACABADO PLATA
- CUBREMARCO INTERIOR EN ALUMINIO WALL SECURITY.
- CARENADO DE ALUMINIO ANODIZADO ACABADO PLATA.
- HOJA DE ACERO ELECTROCINCADO ENRASADA CON EL MARCO.
- HERRAJE PLATA.
- JUNTA DE ESTANQUEIDAD COLOR NEGRO EN BATIENTE.
- JUNTA ESTÉTICA INTERIOR.
- PERFIL "TOP SECRET" PARA ENRASAR AL PARAMENTO (opcional)

DISPONIBLES EN DOBEL BATIENTE
CONSULTAR OTRAS VARIANTES TÉCNICAS
(FIJOS, ACABADOS...)

EL EQUIPAMIENTO DE SERIE DEPENDERÁ DEL MODELO BASE.



Covadonga Pino Tintado



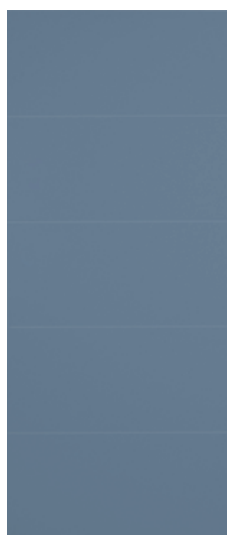
Covadonga Partida Pino Tintado



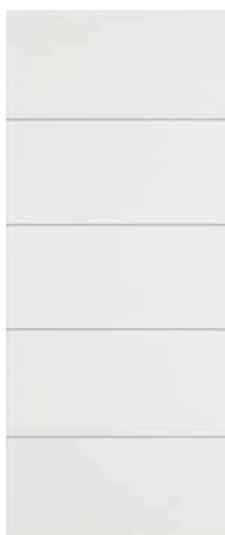
Aneto Pino Tintado



Covadonga Pino Tintado



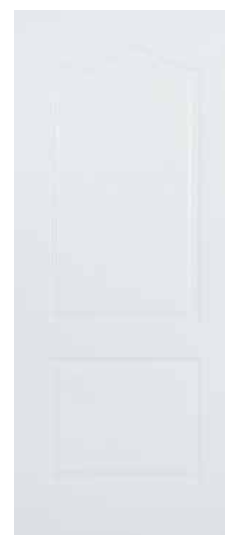
Boston Aluminio Gris Antracita



Boston Aluminio Blanco



Orleans PVC Blanco



Provenzal PVC Blanco



Sapelly 2 Cuadros Barnizado



Boston Roble Barnizado



Provenzal Roble Barnizado



321 Sapelly Barnizado

MANILLAS, CIERRES Y CERRADURAS



Roseta



Bisagra



Petaca Magnética

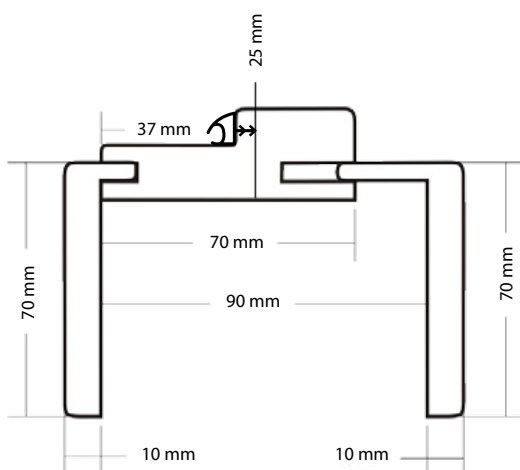


Uñero Corredera

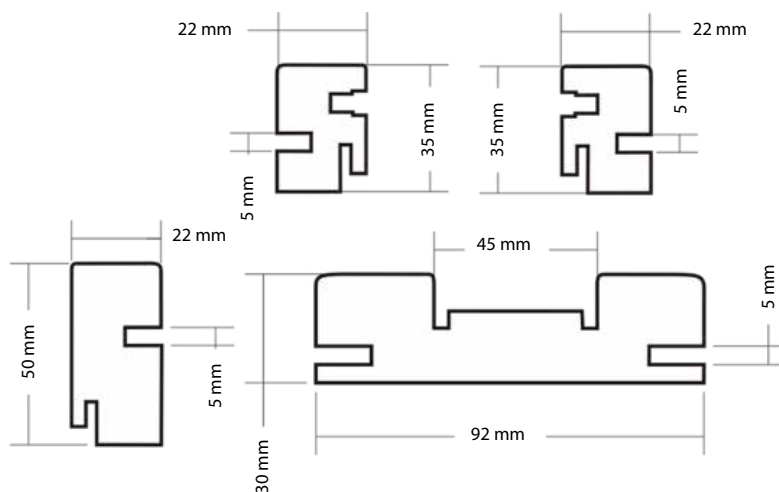


Uñero Cierre Corredera

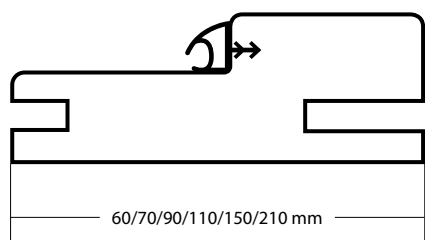
**TAPETA EXTENSIBLE DE LENGUETA (25/40 mm)
Y TAPETA (70/210 mm)**



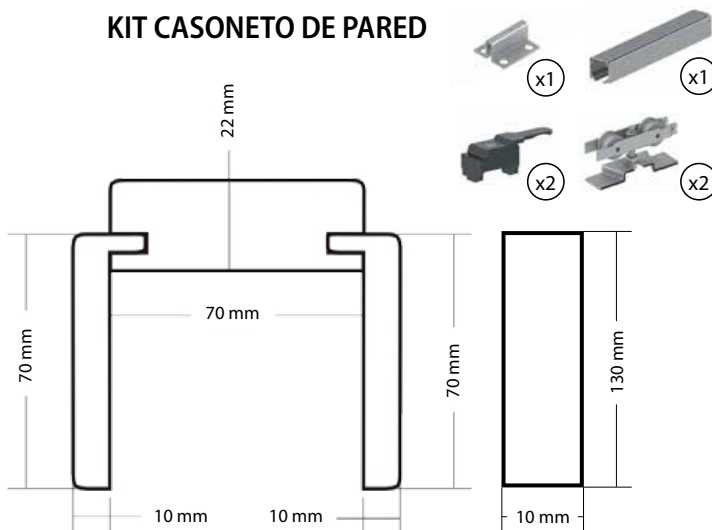
KIT CASONETO CORREDERA



CERCO CON BURLETE DE GOMA (60/70/90/110/150/210 mm)

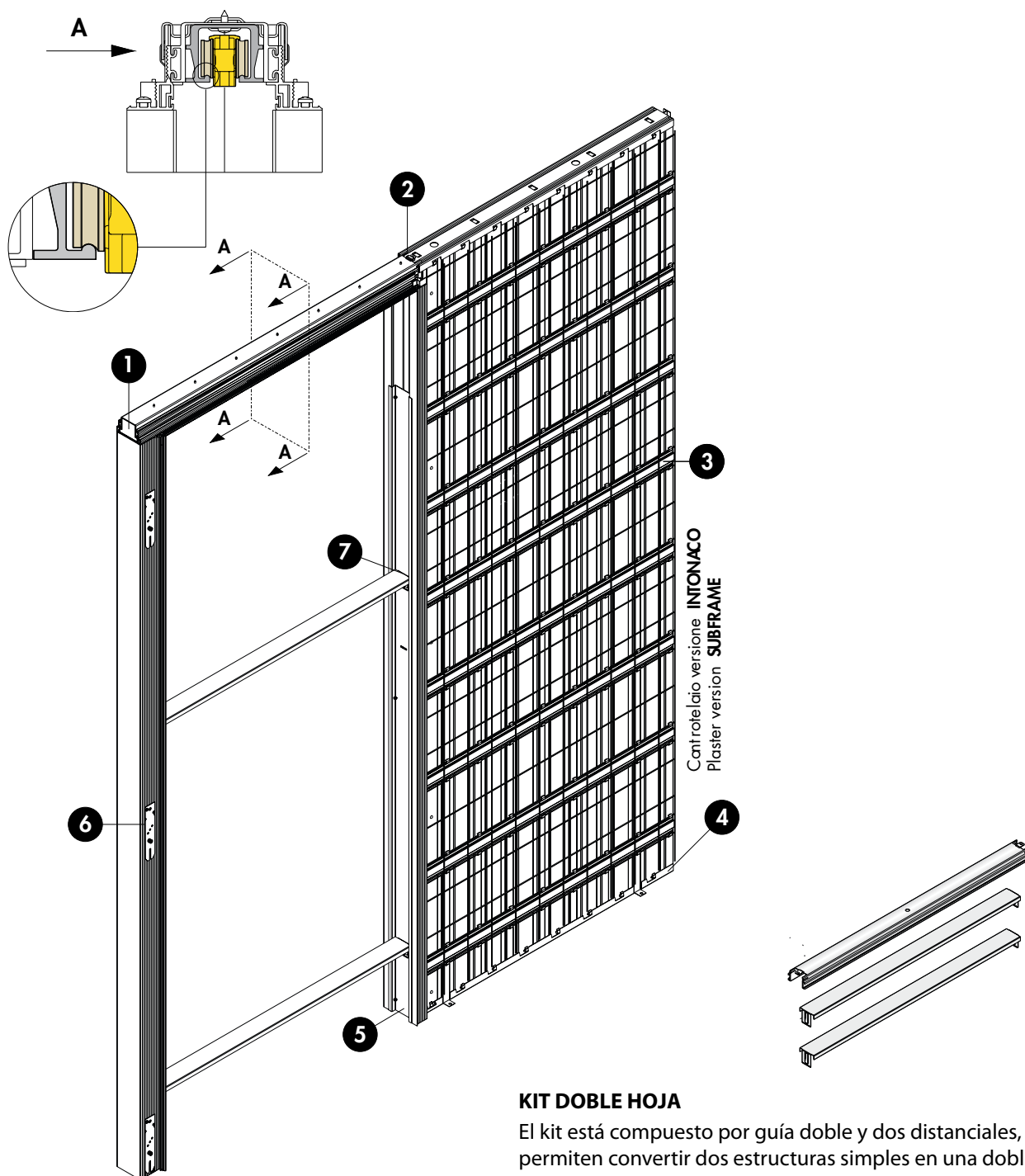


KIT CASONETO DE PARED



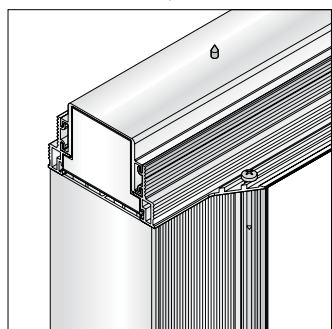
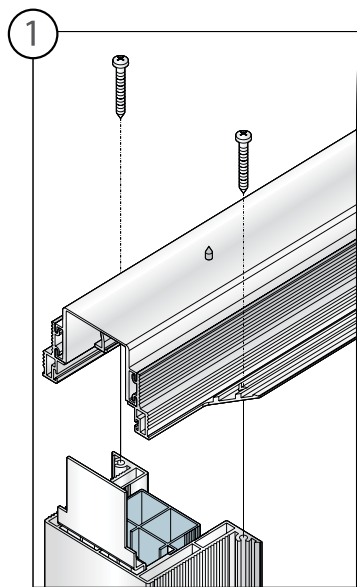
CARACTERÍSTICAS TÉCNICAS

La sección de la guía, con forma de raíl, permite que las ruedas, y por tanto, la puerta se deslicen de forma recta y suave. La guía de aluminio se puede quitar para poder reemplazar los mecanismos que puedan estropearse.

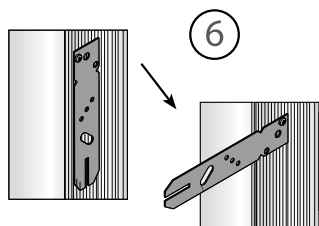


KIT DOBLE HOJA

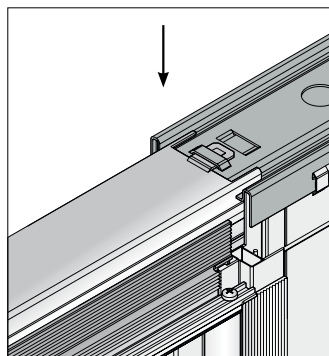
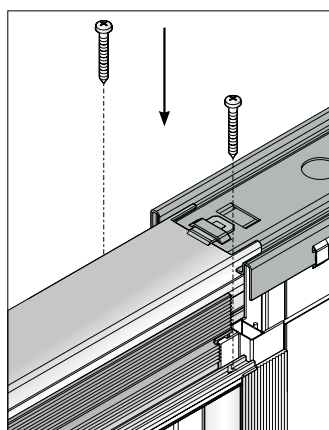
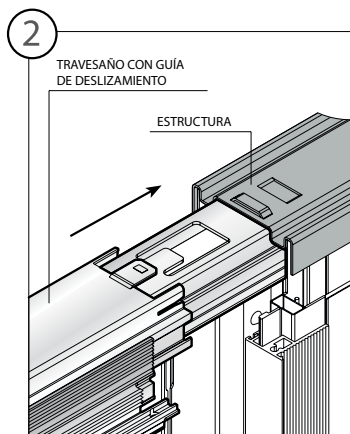
El kit está compuesto por guía doble y dos distancias, que permiten convertir dos estructuras simples en una doble.



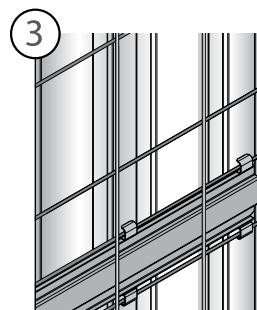
El batiante se une con el travesaño gracias a dos tornillos autorroscantes que se insertan en los huecos correspondientes. Ambas piezas están hechas de aluminio y están ranuradas para que el enlucido agarre mejor.



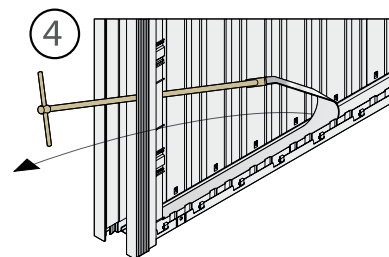
Las garras situadas en la vertical deben rotarse 90° durante la colocación para que descasen en los ladrillos, evitando así que se gaste más tiempo en hacer los correspondientes huecos.



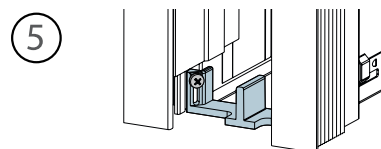
El travesaño se encaja con la estructura gracias a una lengüeta que encaja en una ranura de la estructura, y la rigidez y compacidad de las dos piezas se garantiza al insertar dos tornillos autorroscantes en sus huecos correspondientes. La guía de aluminio, incrustada en el travesaño, tiene pequeñas lengüetas uniformemente repartidas que encajan en las ranuras de la estructura.



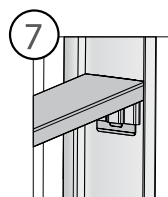
La lámina de la estructura está corrugada verticalmente, reforzada por los omega trasversales. la malla se fija a los paneles de la estructura usando lengüetas en los propios paneles, lo que evita soldaduras.



En caso de que se hayan puesto los ladrillos a la estructura más altos que el nivel final del suelo, es posible extraer el fondo de la estructura para corregir el error y así poder montar normalmente la puerta, sin tener que quitar la parte superior.



La guía montada en el suelo se acopla a la estructura. No es necesario taladrar el suelo para hacerlo.



Los dos distanciales garantizan la máxima firmeza entre la vertical y la estructura, porque acoplan perfectamente ambas partes.



HOJAS DE ARMARIO ABATIBLES Y CORREDERAS EN STOCK



Tokio Textil V1



Pekín Nogal Europeo V2



Berlín Roble Contramalla



Japonés 4 Cuadros Blanco Lacado V4



Diseñamos
y fabricamos
tus armarios

Boston Lacado



Japonés 4 cuadros Blanco Lacado



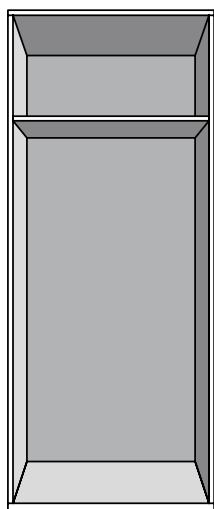
Boston Blanco Lacado



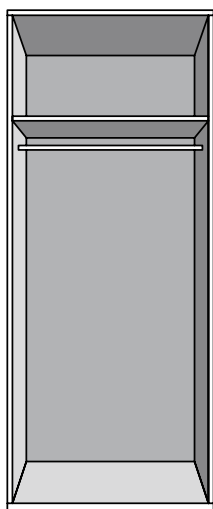
Roble Europeo Liso



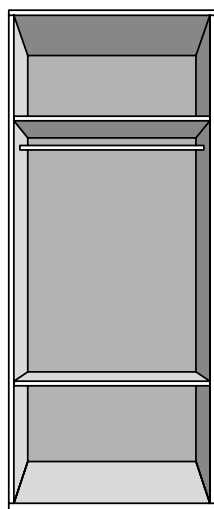
Kioto Roble Italiano V2



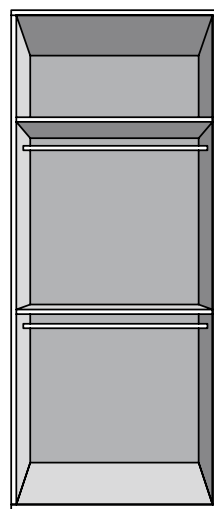
1



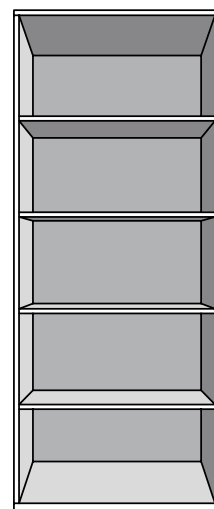
2



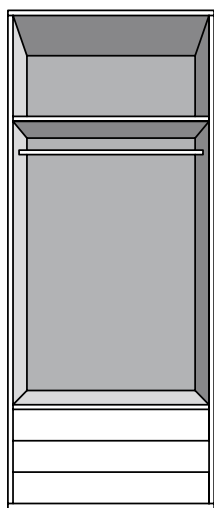
3



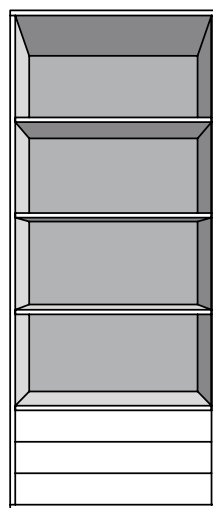
4



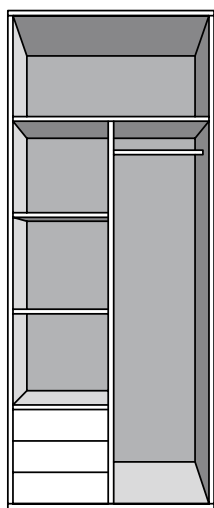
5



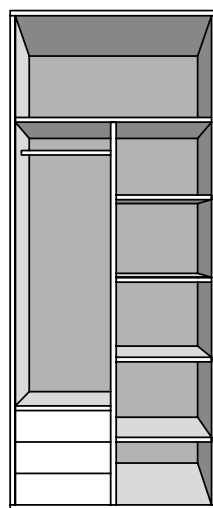
6



7



8



9



Blanca



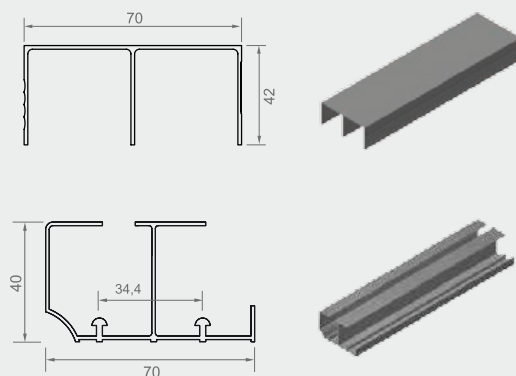
Roble

COMPOSICIÓN FRENTE ARMARIO CORREDERO GAMA PLUS	
KIT DE GUÍA:	SUPERIOR PLATA MATE INFERIOR EN EL MISMO ACABADO DEL FRENTE
KIT DE TAPETA:	2 TAPETAS LATERALES 270 X 9 X 1 1 TAPETA SUPERIOR DE 270 X 15 X 0,8 1 TAPETA INFERIOR DE 270 X 9 X 0,8
TIRADOR DE ALUMINIO 8 X 3 EN EL MISMO ACABADO DEL FRENTE	
BATIENTE EN EL MISMO ACABADO DEL FRENTE	
KIT DE RUEDAS CABALLETE METÁLICO CON GOMA Y COJINETES	
AMORTIGUADOR CIERRE 25 KG FÁCIL MONTAJE	

COMPOSICIÓN FRENTE ARMARIO ABATIBLE	
KIT DE CIERRE:	3 TAPETAS 250 X 7 X 2,5
KIT DE TAPETA:	3 TAPETAS 270 X 9 X 1,9
4 BISAGRAS ACODADAS REGULABLES CON FRENO	
1 POMO BOLA PLATA	

COMPOSICIÓN FRENTE ARMARIO CORREDERO EN KIT GAMA BÁSICA	
KIT BATIENTE:	2 BATIENTES 250 X 8 X 1,2
KIT DE GUÍA:	SUPERIOR E INFERIOR PLATA 200 X 7,5
KIT DE TAPETA:	4 TAPETAS LATERALES 270 X 7 X 1 2 TIRADORES PALTA
KIT DE PUERTA:	CEPILLO RUEDAS

KIT DE GUÍA ARMARIO BÁSICO



KIT PUERTA ARMARIO BÁSICO



Nuestros platos de ducha destacan por su alto grado de personalización y la gran calidad de sus materiales.



CARACTERÍSTICAS

- Fabricado en resina de poliéster con cargas minerales y recubierta con una capa de gel-coat. (Densidad 1900 kg/m³. Absorción: 0,01%)
- Textura de pizarra antideslizante Clase 3 (Máxima del mercado)
- Inclinación del plato hacia el desagüe de entre un 1,3% y un 2,2%
- Superficie antibacteriana y de fácil limpieza
- Incluye rejilla de acero inoxidable y válvula de desagüe de alta calidad de tres tornillos
- Peso del plato 60 kg/m²



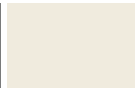

Medidas en stock

100 cm x 70 cm	100 cm x 80 cm
120 cm x 70 cm	120 cm x 80 cm
140 cm x 70 cm	140 cm x 80 cm
160 cm x 70 cm	160 cm x 80 cm
180 cm x 70 cm	180 cm x 80 cm

** Otras medidas y colores bajo pedido.*

COLORES

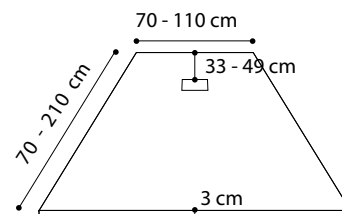
Puedes elegir entre una gran variedad de colores:

			
Grafito RAL 7015	Gris RAL 7037	Crema RAL 1015	Blanco RAL 9010

** También fabricamos cualquier color de la carta RAL.*

PRUEBAS REALIZADAS EN LABORATORIO HOMOLOGADO

- UNE 127020:1999EX - Absorción de agua correcta
- UNE 67028:1997EX - No heladizo
- UNE 22179:1985 - Resistencia al choque térmico (no se produce)
- UNE-EN ISO 10545-8:1994 - Dilatación térmica lineal (calor) 0,000008mm/°C
- UNE-EN ISO 10545-8:1994 - Dilatación térmica lineal (frío) -000002mm/°C
- UNE 67101/1M:1992 - Adherencia al soporte base correcta
- UNE 67101/1M:1992 - Dureza superficial al rayado 7 en la escala de Mohs
- UNE-ENV 12633:2003 - Resistencia al antideslizamiento grado 3
- UNE-EN 14527:2006 - Resistencia química satisfactoria



AIDIMA

Certificado de Calidad del producto



Córdoba Iroko Barnizada+ fijo V1



Covadonga Pino Tintado + fijo V1



Aneto Pino Tintado
(Incluye tapeta de 7 cm y manilla)



Ventana Europea Pino Tintado
(Precio bajo presupuesto)



Covadonga Pino



Alpes Pino



Ventana Pino
Medidas en stock
1 x 1,20 m
1 x 1 m
1 x 0,80 m
0,80 x 0,80 m
0,60 x 0,80 m
0,60 x 0,50 m



Ventana Mallorquina Pino
(Precio bajo presupuesto)

* Puertas montadas en cerco directo de 7 x 4 cm. Incluyen tapeta de 7 cm y manilla.



Castellana Pino*



Pirineo Pino*



Aneto Pino*



Aneto Pino V2*

VENTANA EURO 92

La serie Euro 92 dispone del máximo aislamiento térmico y acústico del mercado



CARACTERÍSTICAS

- Anchura de perfil del marco de 92 mm. (Resto de la competencia comercializa 70 mm)
- Maderas laminadas de altísima calidad. (Pino, roble o iroko)
- Acristalamiento desde 26 mm hasta 51 mm con triple acristalamiento
- Herrajes alemanes *GU* o italianos *MACO*. (Sistema de herraje de altísima calidad con varios puntos de cierre)
- Fabricación sin plomo que ayuda a proteger medio ambiente y no decolora
- Valor R incrementado. Aislamiento térmico insuperable
- Valor U inmejorable ($U_w = 0,87 \text{ W/m}^2\text{K}$)
- Clasificación energética A+++ (la mayor que existe en el mercado)
- Persiana en lamas de aluminio
- Ofrecemos una gran gama de colores, todos ellos ecológicos en base agua

CONTRAVENTANAS A MEDIDA

Ofrecemos réplicas de sus contraventanas tanto interiores como exteriores



CARACTERÍSTICAS

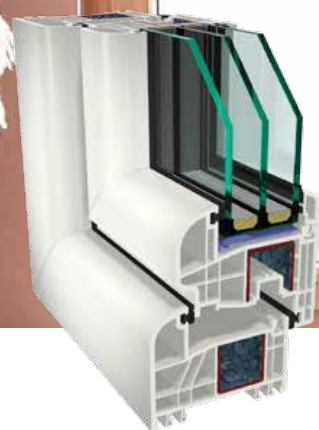
- Fabricación a medida de sus contraventanas
- Maderas macizas o laminadas de pino, roble o iroko
- Extensa gama de barnices al agua



VENTANA GEALAN SERIE 8000 IQ

La serie 8000 IQ de Gealan destaca por su diseño moderno y curvas suaves

Fabricamos en
15 días
cualquier acabado y
medida en ventana
de aluminio y PVC
corredera y
oscilobatiente



CARACTERÍSTICAS

- Anchura de perfil del marco de 74 mm. (Resto de la competencia comercializa 70 mm)
- Perfil de 6 cámaras
- Acristalamiento desde 24 mm hasta 44 mm con triple acristalamiento
- Herrajes alemanes *ROTO*. (Sistema de herraje de altísima calidad con 5 puntos de cierre)
- Fabricación sin plomo que ayuda a proteger medio ambiente y no decolora
- Valor R incrementado. Aislamiento térmico insuperable
- Valor U inmejorable ($U_w = 0,86 \text{ W/m}^2\text{K}$)
- Clasificación energética A+++ (la mayor que existe en el mercado)
- Persiana en lamas de aluminio
- Ofrecemos una gran gama de colores acrílicos y perfiles laminados decorativos

VENTANA ALUMINIO SERIE 60 RPT

La serie 60 RPT ofrece grandes prestaciones a un precio ajustado



CARACTERÍSTICAS

- Secciones: marco 60 mm, hoja 68 mm
- Longitud de poliamida 24 mm
- Espesor de perfilería 1.6 mm
- Acristalamiento máximo 45 mm
- Altura de galce 22 mm
- Aislamiento acústico (según vidrio) Reducción nivel acústico $R_w = 48\text{dB}$
- Transmitancias (según CTE)
- Cámara Europea estándar para el herraje
- Junta central en EPDM
- Estanqueidad perfecta
- Ofrecemos variedad en acabado, blanco, bicolor, imitación madera



1.D3512 AC4 7 mm



2. D5311 AC4 7 mm



3. D2579 AC4 7 mm



4. D2058 AC4 7 mm



5. D2598 AC4 8 mm



6. D2596 AC4 8 mm



7. D5376 8 mm



8. D3837 AC4 8 mm



9. D2023 AC4 8 mm



10. D2019 AC4 8 mm



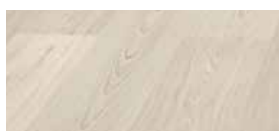
11. D2060 AC4 8 mm



12. D3502 AC5 8 mm



13. D5386 AC5 8 mm



14. D3461 AC5 8 mm



15. D5378 AC5 8 mm



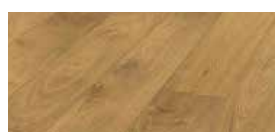
16. D9117 AC5 8 mm



17. D5387 AC5 8mm



18. D3104 AC4 8 mm V4



19. D3105 AC4 8 mm V4



20. D3033 AC4 8 mm V4



21.D3034 AC4 8 mm V4



22. D2994 AC5 12 mm V4*



23. D3077 AC5 12 mm V4*



24. D3081 AC5 12 mm V4*



25. D2800 AC5 12 mm V4*



26. D3797 AC4 8 mm V4



27. D3791 AC4 8 mm V4



28. D3795 AC4 8 mm V4



29. D3796 AC4 8 mm V4



30. D3790 AC4 8 mm V4



31. D3794 AC4 8mm V4*



32. D5382 AC4 8 mm V4



33. D5375 AC4 8 mm V4



34. D5379 AC4 8 mm V4



35. D5380 AC4 8 mm V4



36. D5384 AC4 8 mm V4



37. D5381 AC4 8 mm V4



38. D2740 AC4 8 mm



39. D2597 AC4 8 mm



40. D2593 AC4 8 mm



41. D3503 AC48 mm



42. D2052 AC4 8 mm



43. D3504 AC4 8 mm



44. D3509 AC4 10 mm V4



45. D2594 AC4 10 mm V4



46. D3789 AC4 10 mm V4



47. D3792 AC4 10 mm V4



48. D2048 AC4 10 mm V4



49. D3501 AC4 10 mm V4

* Suelos con medida de lama especial de 1845 x 188 x 12 mm.



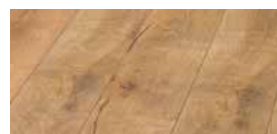
50. D3280 AC4 10 mm V4



51. D3788 AC4 10 mm V4



52. D3793 AC4 10 mm V4



53. D3787 AC4 10 mm V4



54. D2025 AC4 10 mm V4



55. D2026 AC4 10 mm V4



56. D2044 AC4 10 mm V4



57. D2583 AC4 10 mm V4



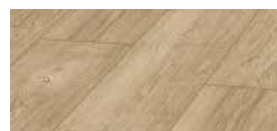
58. D3713 AC5 10 mm V4



59. D3749 AC5 10 mm V4



60. D3715 AC5 10 mm V4



61. D3751 AC5 10 mm V4



62. D3753 AC5 10 mm V4



63. D3709 AC5 10 mm V4



64. D3752 AC4 10 mm V4



65. D3716 AC4 10 mm V4



66. D3746 AC4 10 mm V4



67. D3786 AC4 10 mm V4



68. D3710 AC4 10 mm V4



69. D3711 AC4 10 mm V4



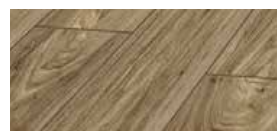
70. D3756 AC5 10 mm V4



71. D3755 AC5 10 mm V4



72. D3748 AC4 8 mm V4



73. D3712 AC4 8 mm V4



74. D3714 AC4 8 mm V4



75. D3747 C4 8 mm V4



76. D3750 AC4 8 mm V4



77. D3305 AC4 8mm V4



78. D3332 AC5 12 mm V4



79. D3342 AC5 12 mm V4



80. D3346 AC5 12 mm V4



81. D3331 AC5 12 mm V4



82. D3345 AC5 12 mm V4



83. D3327 AC5 10 mm



84. D3329 AC5 10 mm



85. D3341 AC5 10 mm



86. D3328 AC5 10 mm



87. D3348 AC5 10 mm



88. D3333 AC5 8 mm V4



89. D3334 AC5 8 mm V4



90. D3343 AC5 8 mm V4



91. D3344 AC5 8 mm V4



92. D3347 AC5 8 mm V4



93. D3330 AC5 8 mm V4



94. D3485 AC5 10 mm V4



95. D3481 AC5 10 mm V4



96. D3492 AC5 10 mm V4



97. D3486 AC5 10 mm V4



98. D3487 AC5 10 mm V4



99. D3495 C45 10 mm V4



100. D3482 AC5 8 mm V4



101. D3491 AC5 8 mm V4



102. D3483 AC5 8 mm V4



103. D3493 AC5 8 mm V4



104. D3484 AC5 8 mm V4



105. D3494 AC5 8 mm V4



1. TURKEY OAK AC5 6 mm



2. SCANDINAVIAN OAK AC5 6 mm



3. WHITE AMBER AC5 6 mm



4. MODENA OAK AC5 6 mm



5. LITTLE FALLS AC5 7 mm*



6. LAKEHOUSE OAK AC5 7 mm*



7. PURE AC5 7 mm*

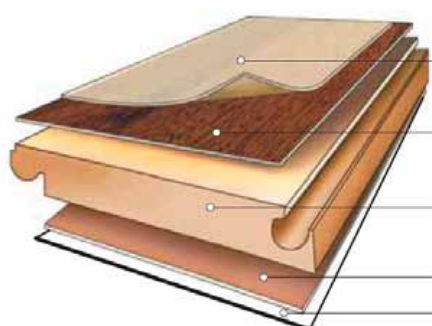


8. TAHOA AC5 7 mm*

* Suelos con medida de lama especial de 1845 x 193 x 8 mm.

TODOS LOS COMPLEMENTOS PARA EL SUELO

- RODAPIÉ DE DIFERENTES MEDIDAS Y ACABADOS
- JUNTAS DE DILATACIÓN Y TRANSICIÓN
- JUNTA MANPERLAMP
- BASES AISLANTES



- a - Special resistant abrasion - overlay film
- b - Decorative laminate
- c - Moisture resistant HDF core board
- d - Backing paper
- e - 0,8 mm Sound Reduction layer available only in Sonic collection

CARACTERÍSTICAS TÉCNICAS



ECOLOGÍA

El pavimento laminado de Kronopol está totalmente libre de productos químicos tóxicos y PCP. Kronopol no contiene productos tóxicos que puedan provocar cáncer.



RESISTENTE A LOS RAYOS UVA



RESISTENTE A LAS QUEMADURAS

Kronopol presenta una alta resistencia a las quemaduras de cigarrillos y cerillas. Kronopol ha obtenido la clasificación Cf1-S1, de acuerdo a la norma EN13501-1: 2004 en términos de reacción al fuego.



RESISTENTE A LA PRESIÓN



RESISTENTE A LAS MANCHAS

Kronopol es resistente a las manchas incluidas las de vino tinto, te y rotuladores permanentes.



RESISTENCIA A LA ABRASIÓN

Kronopol es muy resistente a la abrasión. El pavimento laminado está recubierto por un overlay de alta resistencia que lo protege del desgaste.



FÁCIL MANTENIMIENTO

Los pavimentos laminados de Kronopol son muy fáciles de limpiar y no necesitan mantenimiento debido a su alta durabilidad.



R<0,15 (m²K)/W



8 mm, 12 mm



10 mm



DS



MUESTRA	DENOMINACIÓN	DESCRIPCIÓN
	1. Tarima Light Gray	Tarima exterior composite 2200 x 140 x 23 mm
	2. Tapeta Light Gray	Tapeta exterior composite 2200 x 140 x 10 mm
	3. Tarima Ipe	Tarima exterior composite 2200 x 140 x 23 mm
	4. Tapeta Ipe	Tapeta exterior composite 2200 x 140 x 10 mm



Tarima sintética a la vanguardia en la tecnología de compuestos de madera y plástico. Se trata de una tarima que aporta belleza y funcionalidad para la vida al aire libre.

- **NO SE MANCHA**
- **NO NECESITA MANTENIMIENTO**
- **COLORES SIEMPRE VIVOS**
- **PROTECCIÓN ABSOLUTA CONTRA LAS CONDICIONES MÁS DURAS**
- **MATERIAL ECOLÓGICO**
- **MÁXIMA PROTECCIÓN CONTRA LA HUMEDAD Y EL MOHO**
- **LA SOLUCIÓN DEFINITIVA EN TARIMA SINTÉTICA DE EXTERIOR**

Cubierta de fórmula patentada que proporciona tonos profundos de color y vetas de madera que le aportan la calidez y la belleza de la madera natural pero sin el mantenimiento que ésta requiere. Resistente al tránsito intenso, sin signos de desgaste. La cubierta envuelve los cuatro lados de la tabla ofreciéndole protección absoluta contra las condiciones más duras a la intemperie.

La composición del núcleo es altamente compacta, por lo que la expansión y contracción son menores. Su composición a base de fibras gruesas de madera, ofrece mayor resistencia y durabilidad a lo largo del tiempo.



INFORME TÉCNICO

SOLICITANTE: CERMOTEC, S.L. Y PUERTAS MORENA JJ

ASUNTO: DETERMINAR RESISTENCIA A LA TEMPERATURA Y ESTABILIDAD TÉRMICA (COLD-CHECK) CON MUESTRA DE PUERTAS DE DM PEGADAS CON PAPEL BLANCO

FECHA: 1 DICIEMBRE 2017

Se han realizado ensayos de estabilidad térmica y resistencia a la temperatura con las muestras de puertas recibidas.

Material: Muestra de puertas de DMF recubiertas con papel blanco donde se ha usado el adhesivo del proveedor del cliente. Las probetas que se someten a ensayo presenta inicialmente un buen pegado no observándose grietas ni otros defectos en su superficie.

1.- ENSAYO DE ESTABILIDAD TÉRMICA

Se someten 4 probetas a 20 ciclos consistente cada uno en 1 hora a -20°C , 15 min a temperatura ambiente y 1 hora a $+60^{\circ}\text{C}$. Los resultados son los siguientes:

nº CICLO	CICLO	MUESTRA 1	MUESTRA 2	MUESTRA 3	MUESTRA 4
1	1 hora a -20°C	pasa	pasa	pasa	pasa
	15 min a T^{a} ambiente 1 hora a $+60^{\circ}\text{C}$	pasa	pasa	pasa	pasa
2	1 hora a -20°C	pasa	pasa	pasa	pasa
	15 min a T^{a} ambiente 1 hora a $+60^{\circ}\text{C}$	pasa	pasa	pasa	pasa
5	1 hora a -20°C	pasa	pasa	pasa	pasa
	15 min a T^{a} ambiente 1 hora a $+60^{\circ}\text{C}$	pasa	pasa	pasa	pasa
10	1 hora a -20°C	pasa	pasa	pasa	pasa
	15 min a T^{a} ambiente 1 hora a $+60^{\circ}\text{C}$	pasa	pasa	pasa	pasa
15	1 hora a -20°C	pasa	pasa	pasa	pasa
	15 min a T^{a} ambiente 1 hora a $+60^{\circ}\text{C}$	pasa	pasa	pasa	pasa
20	1 hora a -20°C	pasa	pasa	pasa	pasa
	15 min a T^{a} ambiente 1 hora a $+60^{\circ}\text{C}$	pasa	pasa	pasa	pasa

Conclusión: después del ensayo ninguna de las muestras presenta defectos visibles como pegados o aparición de grietas o arrugas en la superficie o vértices del papel.

2.- RESISTENCIA A LA TEMPERATURA

Se someten cuatro probetas a un ensayo de aumento gradual de la temperatura de 5°C cada hora, los resultados son los siguientes:

1 hora a	MUESTRA 1	MUESTRA 2	MUESTRA 3	MUESTRA 4
40°C	pasa sin defectos	pasa sin defectos	pasa sin defectos	pasa sin defectos
45°C	pasa sin defectos	pasa sin defectos	pasa sin defectos	pasa sin defectos
50°C	pasa sin defectos	pasa sin defectos	pasa sin defectos	pasa sin defectos
55°C	pasa sin defectos	pasa sin defectos	pasa sin defectos	pasa sin defectos
60°C	pasa sin defectos	pasa sin defectos	pasa sin defectos	pasa sin defectos
65°C	pasa sin defectos	pasa sin defectos	pasa sin defectos	pasa sin defectos

Conclusión: la resistencia al calor puede cifrarse en 60-65 °C, en ninguna de las probetas ensayadas se ha observado la aparición de grietas después del ensayo.

3.- COMPROBACIÓN DE LA ADHESIÓN

Con el fin de comprobar el nivel de adhesión del papel al tablero aglomerado se retira en diferentes zonas de dos probetas, en todos los casos el papel está correctamente adherido arrancándose suficiente fibra del tablero.

CONCLUSIONES:

Según los ensayos realizados no es posible observar defectos, especialmente aparición de arrugas o despegues del papel sobre el aglomerado después de 20 ciclos de frío/calor, tampoco después de un aumento progresivo de la temperatura. Por lo que se refiere a la resistencia al calor, ésta puede cifrarse en 60-65 °C, la adhesión del papel al soporte aglomerado es correcto.

OBSERVACIONES

Los datos incluidos en este informe reflejan nuestras opiniones, basadas en nuestro leal saber y entender en el momento de su redacción, para las circunstancias analizadas en este caso concreto. Sin embargo, antes de extraer conclusiones generales deberá el usuario final realizar las pruebas previas que considere para asegurar que nuestro producto es adecuado al fin que se destina, asumiendo él mismo toda la responsabilidad que se derive. Esta información se proporciona de forma gratuita y sin compromiso respecto al resultado de las mismas. Toda nuestra información está sujeta a la garantía indicada en nuestras hojas técnicas, etiquetas y a nuestras condiciones generales de venta.